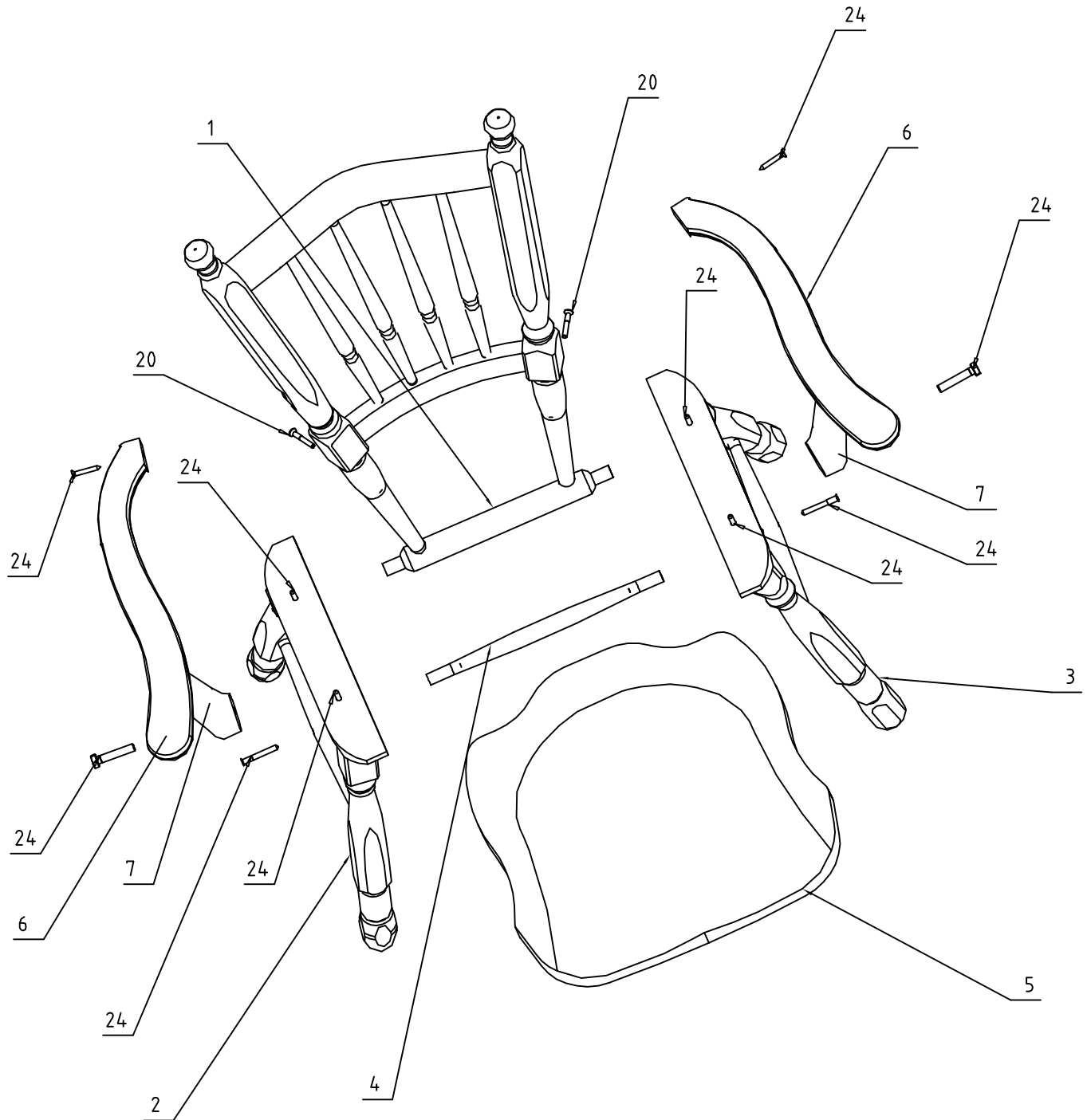


Стул "Гранд", разборный. Схема сборки



1. Освободите элементы стула от упаковок.
2. Соберите нижнюю часть стула, соединив между собой, левые и правые ножки при помощи проножки(4) и 2-х стяжек (24). При этом не затягивайте стяжки окончательно оставьте 2...3 оборота. Для этой операции воспользуйтесь S-образным шестигранным ключем. Он находится в пакетике вместе со стяжками.
3. Установите спинку стула, попав задняя проножка (1) в отверстия расположенные на внутренней стороне задних ног левой и правой опорной стоек.
4. Установите сидение стула (5) при помощи S-образного ключа 4-мя стяжками (24). Внимание!!! при выполнении этой операции важно чтобы метки "П" на сидении и планке находились с одной стороны. Эта метка обозначает правый передний угол.
5. Закрепите спинку стяжками (20).
6. Затяните стяжки, соединяющие левые и правые ножки с проножкой (4) окончательно.
7. Установите подлокотники (на полукресле) при помощи стяжек (24) и S-образного ключа

Комплект поставки на полукресло:
Поз. Наименование Кол.

1. Спинка	1
2. Сборка опорная лев	1
3. Сборка опорная прав	1
4. Проножка	1
5. Сидение стула	1
6. Подлокотник	1
7. Опора подлокотника	1
20. Стяжка Ø7x70	2
24. Стяжка Ø7x50	10
Ключ шестигранный	1

Комплект поставки на стул:
Поз. Наименование Кол.

1. Спинка	1
2. Сборка опорная лев	1
3. Сборка опорная прав	1
4. Проножка	1
5. Сидение стула	1
20. Стяжка Ø7x70	2
24. Стяжка Ø7x50	6
Ключ шестигранный	1

ПРАВИЛА ЭКСПЛУАТАЦИИ

1. Климатические условия помещения

Климатические характеристики и условия окружающей среды могут повлиять на внешний вид и качественные характеристики мебели. Так как массив дерева чувствителен к свету, влажности, сухости, теплу и холоду, рекомендуется избегать продолжительности воздействия одного или нескольких этих условий, так как это вызывает ускоренное старение лакокрасочного покрытия, коробление и деформацию элементов мебели. Мебель следует устанавливать в сухих и теплых помещениях, имеющих отопление и вентиляцию, при температуре от + 16 до + 22° С и относительной влажности воздуха 65-70%. Внезапные перепады температуры могут серьезно повредить мебель или ее части. Не следует поддерживать в течение продолжительного времени условия крайней влажности или сухости в помещении, а тем более – их периодической смены. С течением времени такие условия могут повлиять на целостность мебельных изделий или их элементов. Тем не менее, если этого не избежать, то рекомендуется часто проветривать помещения и, по мере возможности, пользоваться регуляторами воздуха для нормализации влажности. Мебель нельзя устанавливать близко к сырým и холодным стенам или источникам тепла (к батарее и другим отопительным приборам). Не следует располагать мебель из массива натурального дерева непосредственно на обогреваемые полы. При длительном воздействии прямых солнечных лучей на поверхность из массива дерева могут поменять тон, старайтесь не допускать этого. В случае замены и/или добавления предметов мебели в различные моменты времени может возникнуть цветовое различие элементов, составляющих мебель. Данное различие, которое станет менее заметным с течением времени, является совершенно естественным. Берегите мебель от механических повреждений ее поверхности. Во избежание царапин и трещин старайтесь не допускать падения острых и тяжелых предметов на поверхность мебели.

2. Уход за мебелью (общие правила)

Поверхность мебели рекомендуется протирать слегка увлажненной водой мягкой тканью (фланель, сукно, плюш, миткаль). Для удаления жирных пятен следует использовать слабый мыльный раствор (ни в коем случае не применяйте в этих целях эфир, ацетон, бензин и другие растворители). После завершения любой чистки необходимо насухо протереть все детали мебели, которые подверглись влажной чистке. Поверхность мебели следует предохранять от попадания жидкостей, особенно растворяющих лакокрасочные пленки (ацетон, бензин, спирт и др.). Случайно попавшую на поверхность мебели жидкость следует немедленно снять сухой тканью. Не допускается применение соды, порошков, паст, не предназначенных для ухода за мебелью, а также средств, содержащих абразивные материалы и агрессивные жидкости (кислоты, щелочи, масла) или их пары. Не забывайте, что для чистки кухонной мебели не подходят ткани, губки или перчатки, пропитанные продуктами, так как они не должны вступать в контакт с очищаемыми материалами. Рекомендуется очищать любую часть мебели как можно скорее после того, как она испачкалась. Если Вы оставляете загрязнение на некоторое время, то заметно повышается опасность образования разводов, пятен и повреждений предметов мебели. В случае стойких загрязнений рекомендуется использовать специальные очистители, которые в настоящее время предоставлены в достаточно широком ассортименте и, помимо надлежащих очищающих качеств, обладают полирующим, защитным, консервирующим, ароматизирующими и иными полезными свойствами. В этом случае необходимо следовать инструкциям производителей очистителей о порядке и области их применения. Не следует допускать попадания на мебель горячих предметов (утюги, посуда с кипятком и т.п.) или продолжительного воздействия вызывающих нагревание излучений (свет мощных ламп, незранированные микроволновые излучатели и т.п.). При эксплуатации столов рекомендуется использовать скатерти, салфетки или подставки под посуду для предотвращения повреждения столешницы. Допустимая нагрузка на поверхность стола 30 кг. Компоненты мебели, крепящиеся на конфирматах (евровинтах), не предназначены для частой сборки и разборки. Транспортировку мебели необходимо осуществлять только в фабричной упаковке.

3. Требование к качеству

Изготовитель гарантирует соответствие качества мебели требованиям ГОСТ 19917-93 и ТР ТС 025/2012 «О безопасности мебельной продукции».