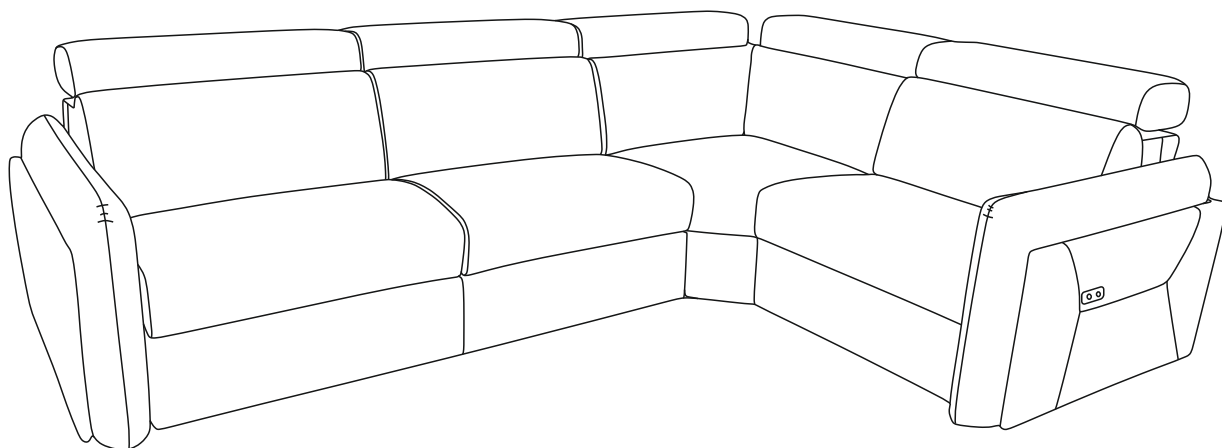


Инструкция по сборке мебели Диван-кровать Хоган

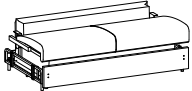
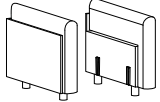
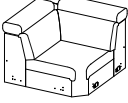

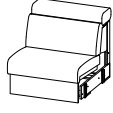


Диван соответствует ТУ 31.09.12.110-001-330501001-2019 от 10.01.2019

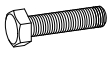

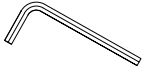
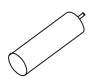
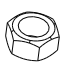

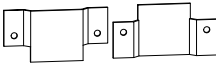

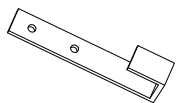



www.askona.ru

Телефон горячей линии: 8-800-200-40-90, звонки по России бесплатные.

Перечень диванного модуля

Упаковка	Деталь	Артикул	Наименование	Количество
Упаковка №1			Механизм трансформации, матрас, инструкция по сборке пакет с фурнитурой	1
Упаковка №2			Подлокотники	2
Упаковка №3			Угловая секция, пакет с фурнитурой	1
Упаковка №4			Секция реклайнер, пакет с фурнитурой	1
Упаковка №5			Секция кресло, пакет с фурнитурой	1

Перечень фурнитуры

Упаковка	Деталь	Артикул	Наименование	Количество
Упаковка №1		ДФ07	Болт М8*60 DIN 933	2
		ДФ42	Шайба М8 DIN 9020 увелеч.	2
		ДФ66	Ключ шестигранный 6	1
			Опора механизма трансформации	4
		ДФ87	Гайка М10	4
Упаковка №3		ДФ88	Винт М6х20 DIN 965	8
			Замок «карман» цинк	2
			Ножка для кроватей h-80	5
			Крючок 120*26*26	2
Упаковка №4			Ножка для кроватей h-80	4
			Блок питания реклайнера	1
Упаковка №5			Ножка для кроватей h-80	4

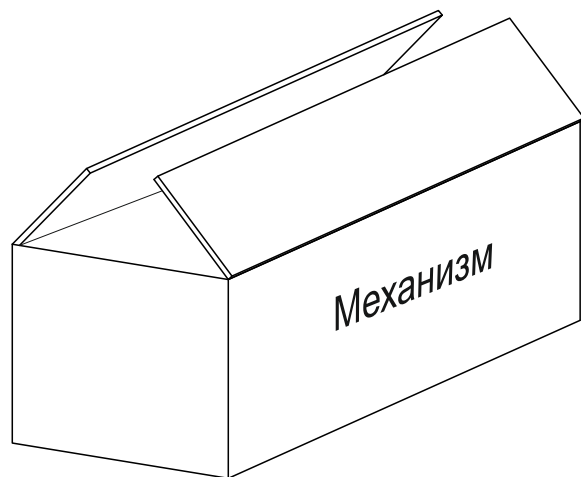
Перед сборкой:

- 1) **Проверьте вид и целостность деталей в упаковке!** Претензии по их повреждению принимаются только у изделий БЕЗ следов сборки.
- 2) **Сохраните упаковку и инструкцию до окончания сборки!** При выявлении в процессе сборки брака и некомплектности изделия необходимо сохранять упаковку до момента выезда к Вам представителя торговой компании.
- 3) **Проверьте количество деталей и фурнитуры по перечню.** Предприятие-изготовитель оставляет за собой право вносить конструктивные изменения в изделие, заменять фурнитуру и метизы на аналогичные, не ухудшающие внешний вид и не влияющие на функциональные свойства изделия. При недокомплекте или поломке, обведите номер отсутствующей детали и сообщите в магазин для ее замены.
- 4) **Соблюдайте порядок сборки, данный в этой инструкции!** При несоблюдении инструкций по сборке и эксплуатации с компании-производителя снимаются гарантийные обязательства.
- 5) **Для установки дивана-кровати/кресла-кровати выбирайте ровный участок пола!** При искривлениях пола возможны отклонения в работе механизма трансформации дивана-кровати/кресла-кровати, перекосы формы изделия. Нежелательно наличие ковра, так как это затрудняет трансформацию.
- 6) **Проводите сборку дивана-кровати/кресла-кровати вдвоём.** Перемещайте все детали бережно, без рывков, укладывайте устойчиво, избегайте их падений и ударов!
- 7) **Передвигайте мебель и ее детали, только слегка приподнимая.** Это позволит исключить деформации и поломки.
- 8) **Обязательно смажьте механизм подъёма во время сборки согласно инструкции!** Это позволит избежать появления преждевременного скрипа. Повторяйте смазывание, подтягивайте явно ослабленные болты и гайки **не реже одного раза в полгода.**

Для сборки вам понадобятся:

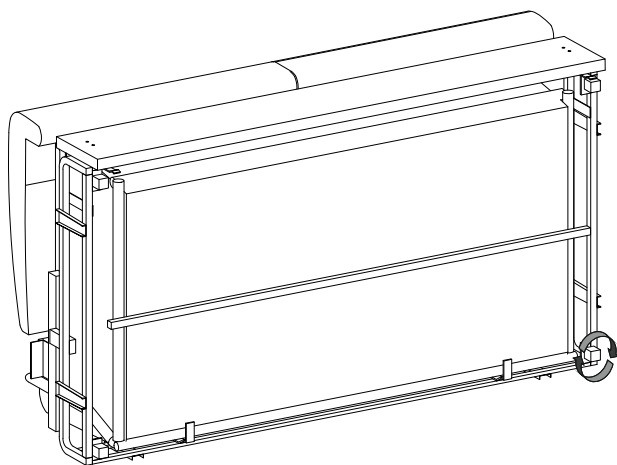
	Крестовая отвертка
	Рожковый ключ №13 - 1 шт
	Ножницы (чтобы не повредить изделие, не используйте для распаковки нож)
	Силиконовая спрей-смазка
	Бумажное полотенце
	Рулетка

1)



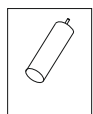
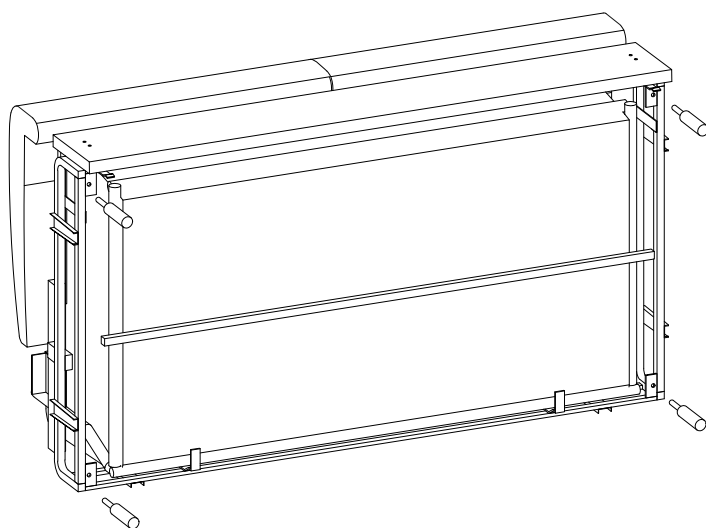
Сборка прямого дивана:

2)



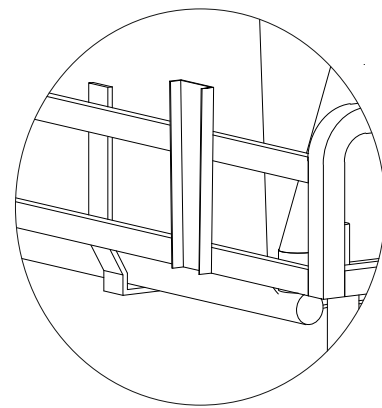
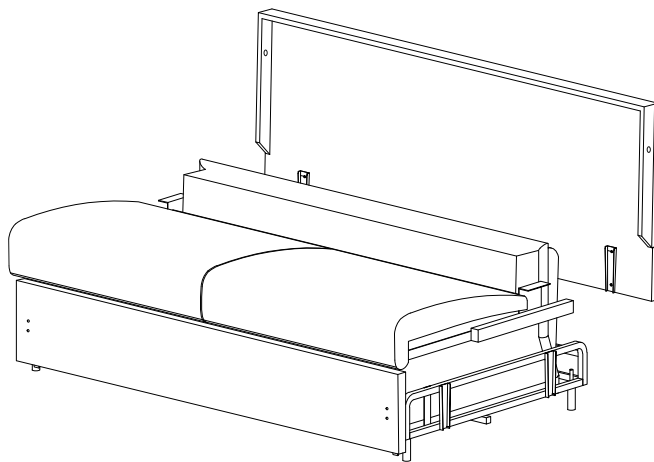
Выкрутить саморезы из транспортировочных опор

3)



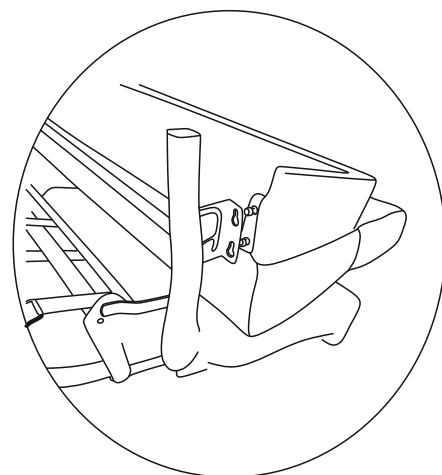
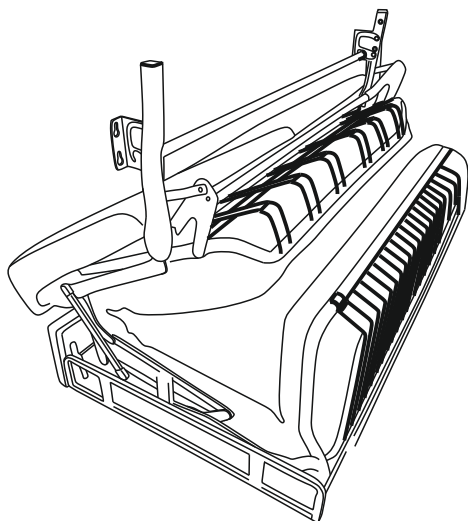
ДФ87

4)



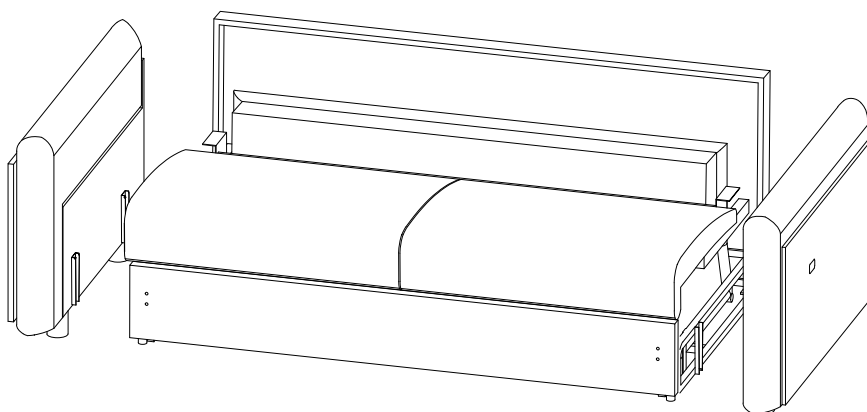
Установить спинку на зацепы

5)



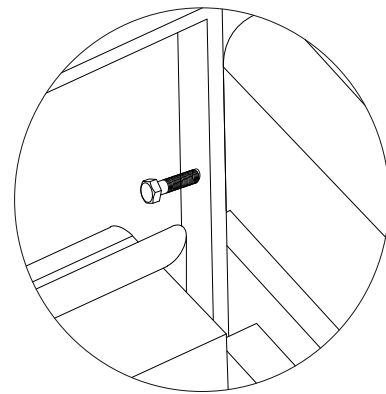
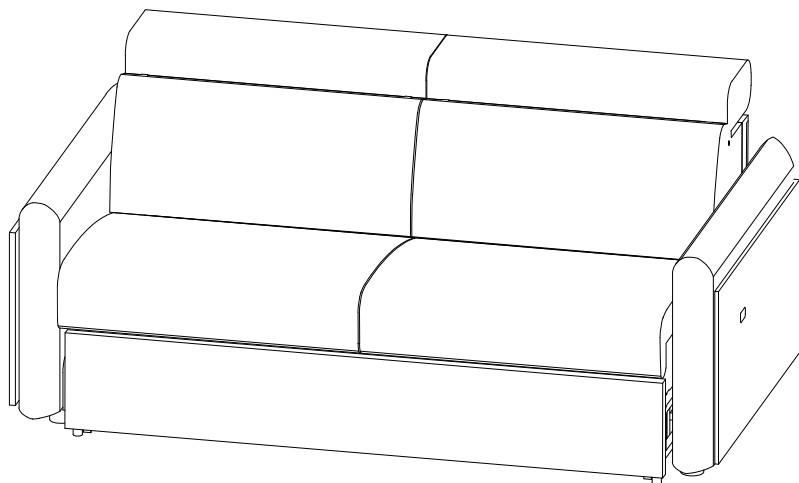
Разложить диван на половину и установить подголовники

6)



Установить подлокотники на зацепы

7)

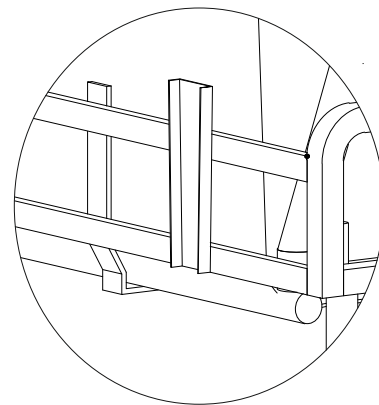
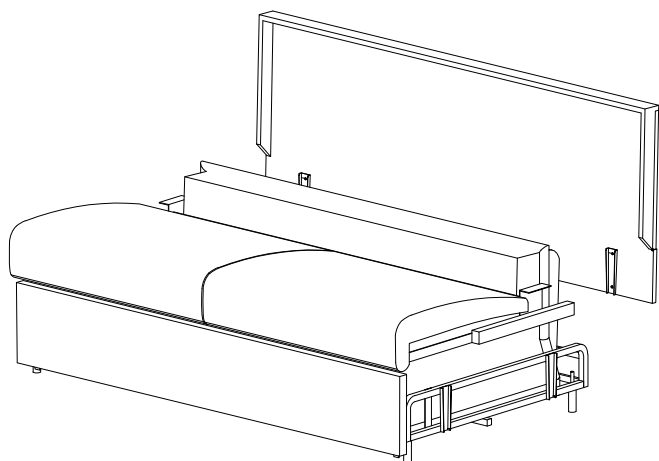


ΔФ07

Прикрутить спинку к подлокотнику

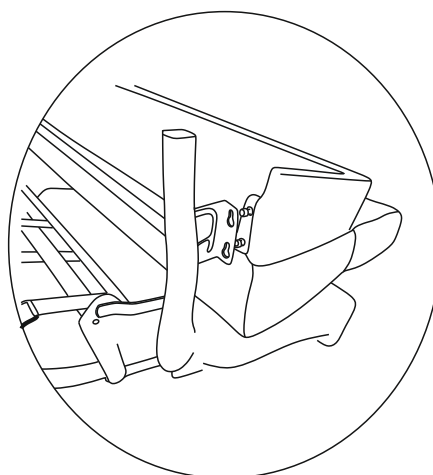
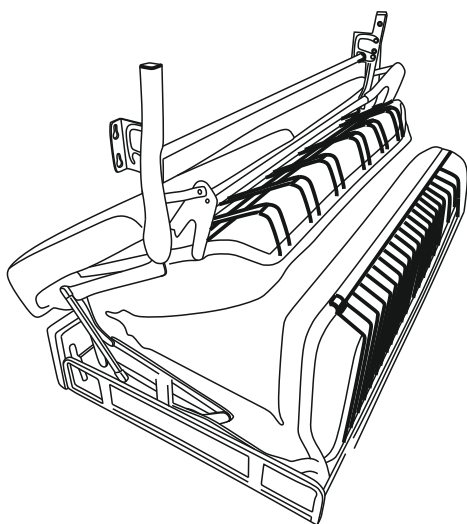
Сборка углового дивана с креслом/реклайнером

8)



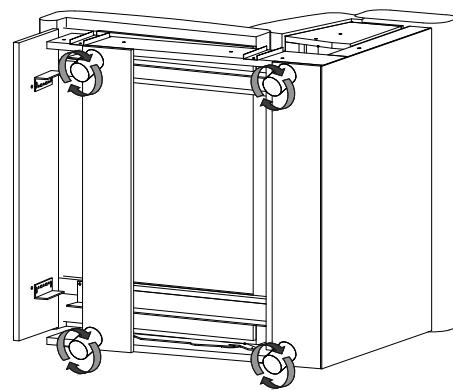
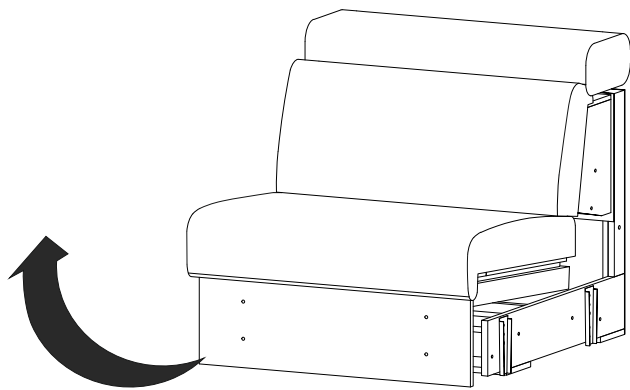
Установить спинку на зацепы

9)

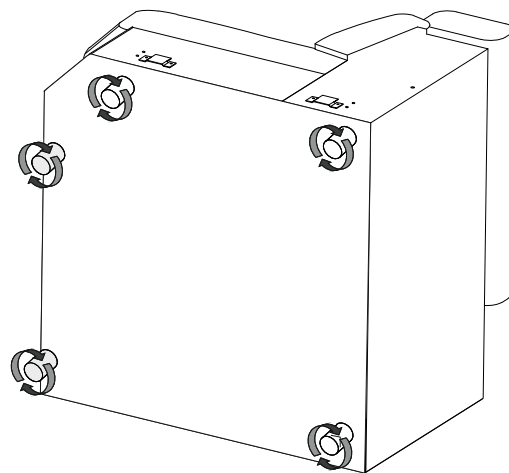
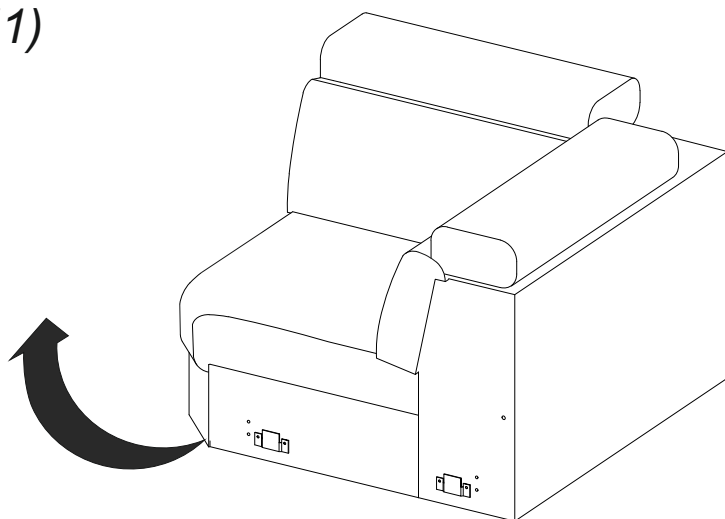


Разложить диван на половину и установить подголовники

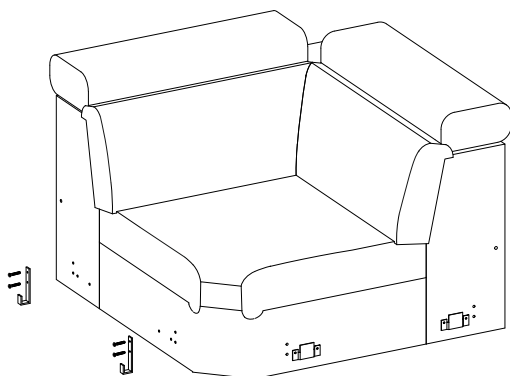
10)



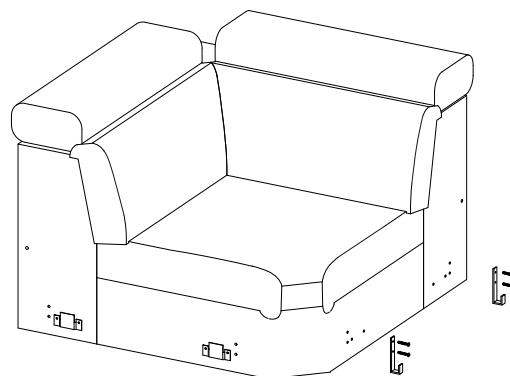
11)



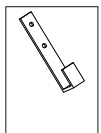
12)



Для правого угла

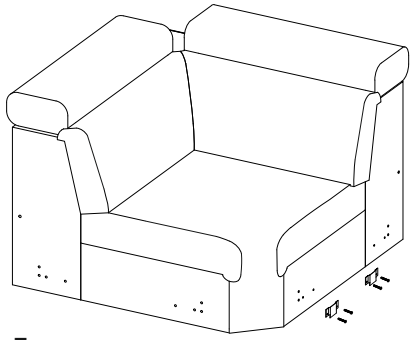


Для левого угла

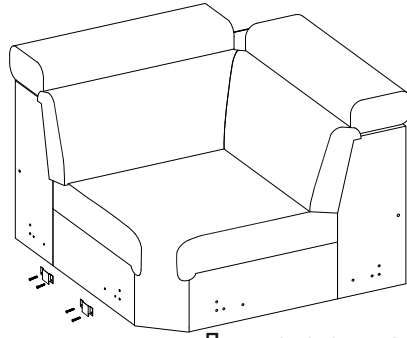


ДФ88

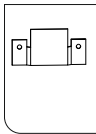
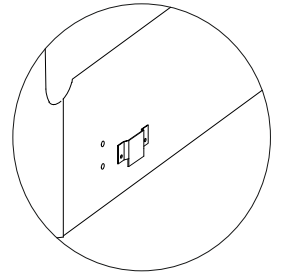
13)



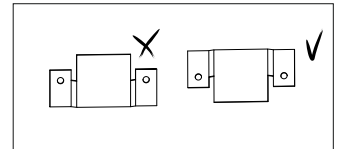
Для правого угла



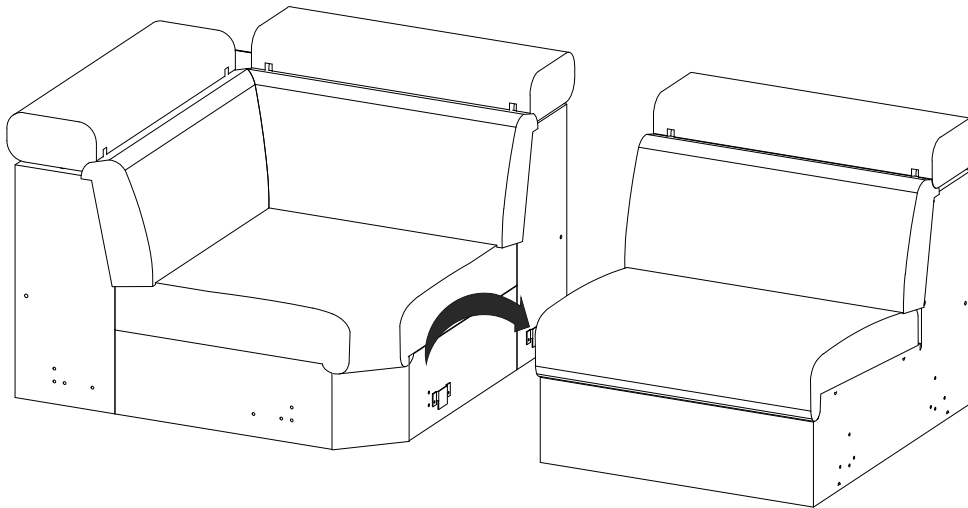
Для левого угла



ДФ88

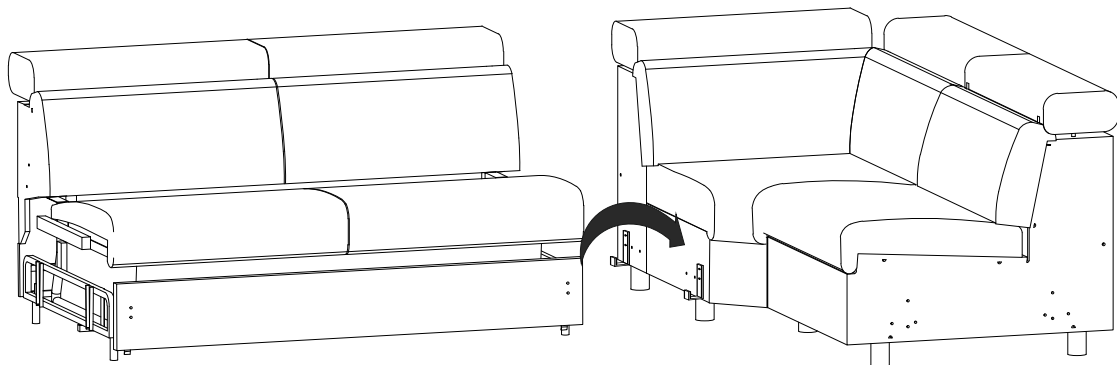


14)



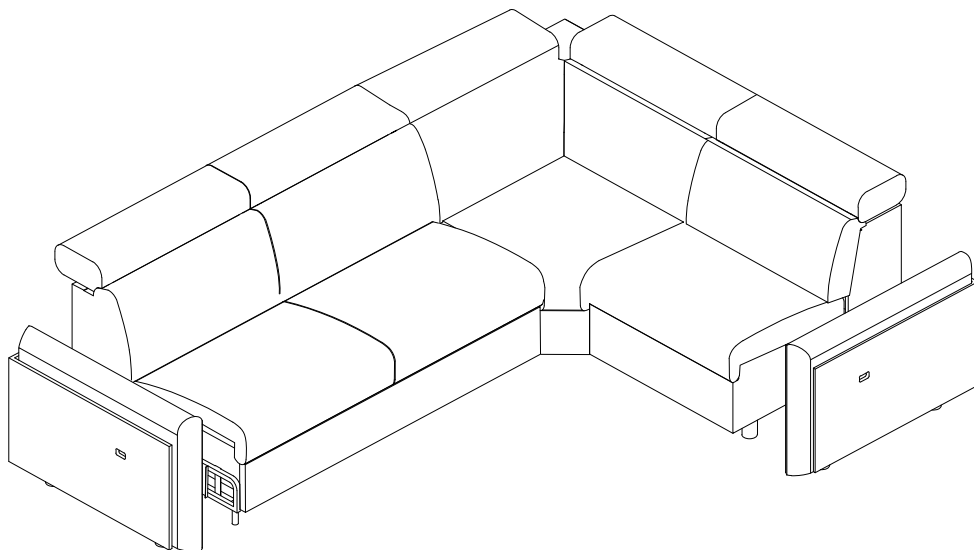
Надеть секцию угол на секцию кресло/реклайнер

15)

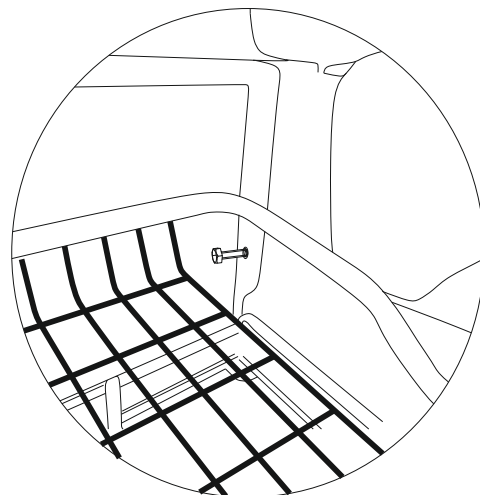
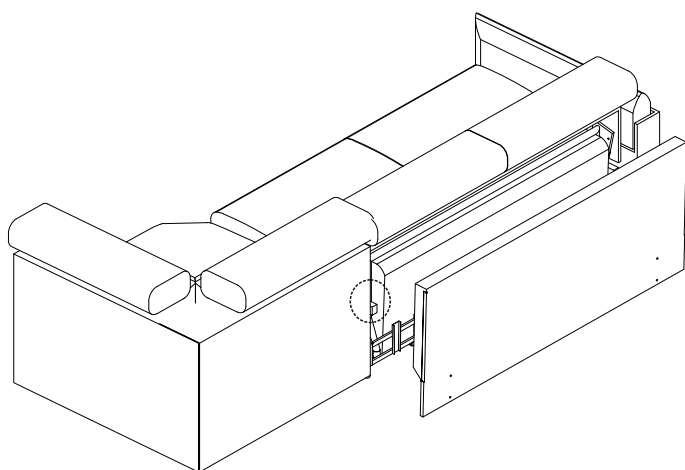


Надеть секцию диван на секцию угол

16)

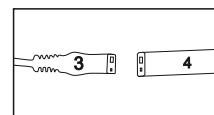
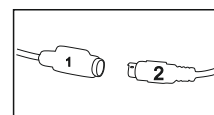
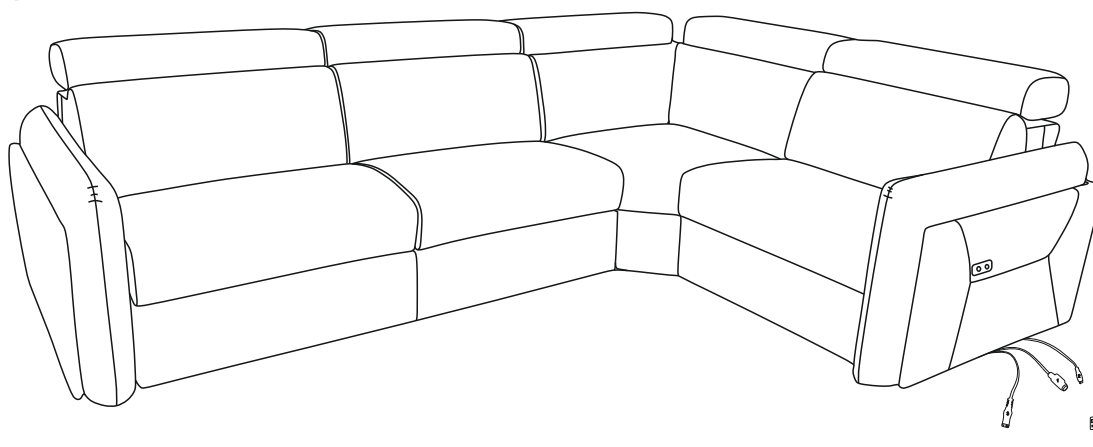


17)

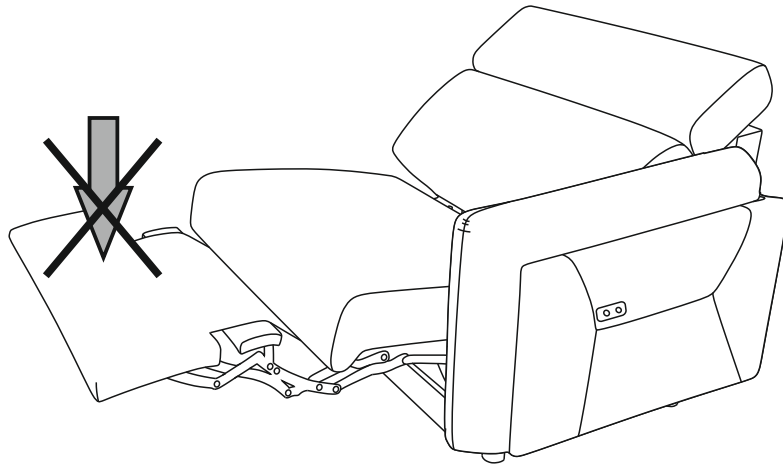


Прикрутить спинку к секции угол и подлокотнику

18)



Общие рекомендации:



Не садиться в изножье при разложенном реклайнере