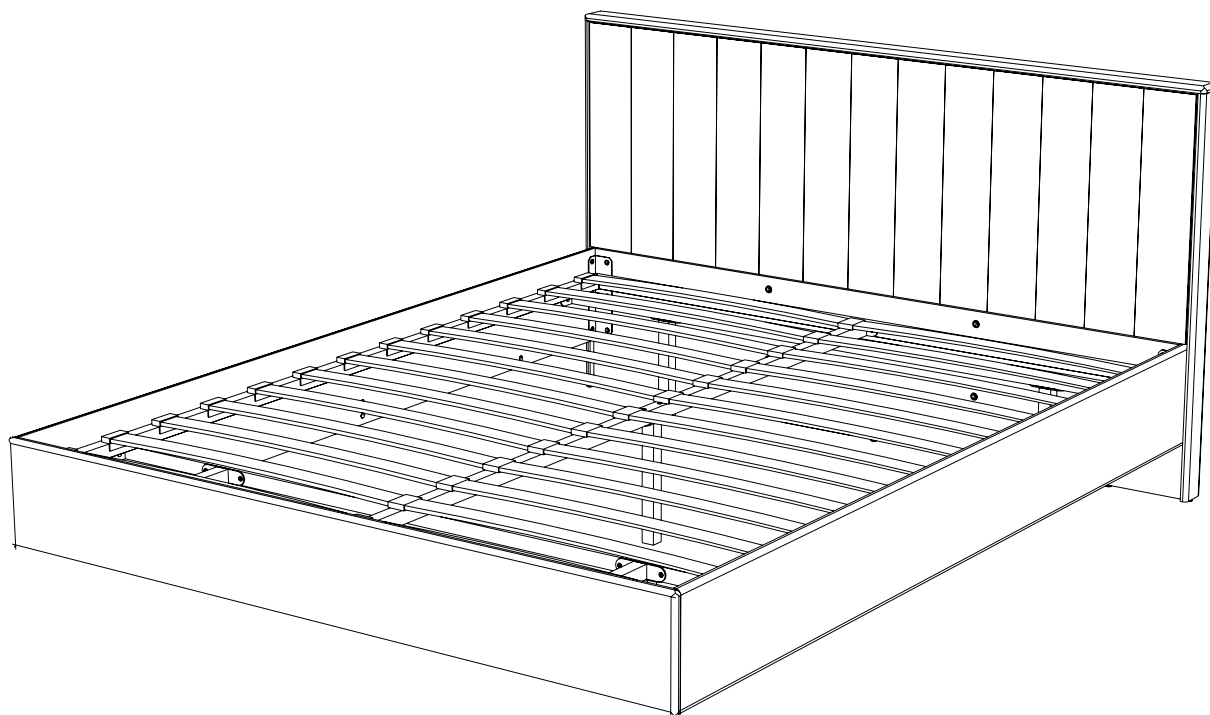




askona

ТЕРРИТОРИЯ ЗДОРОВОГО СНА

**Инструкция
по сборке кровати
Jessica/Джессика
1486x2106x964/1686x2106x964/1886x2106x964**




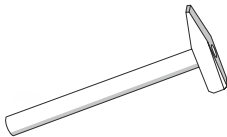
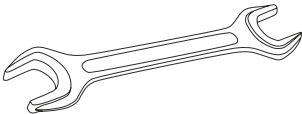
ТР ТС 025/2012 ГОСТ 16371-2014
Декларация о соответствии ЕАЭС N RU Д-РУ.РА04.В.64862/22
от 19.07.2022 г., действительна до 04.07.2025 г. включительно

Телефон горячей линии 8 800 200 40 90 | Звонки по России бесплатные
[ASKONA.RU](https://www.askona.ru)

Перед сборкой

1. Проверьте вид и целостность деталей в упаковке. Претензии по их повреждению принимаются только у изделий БЕЗ следов сборки.
2. Сохраните упаковку до окончания сборки! При выявлении в процессе сборки брака и некомплектности изделия необходимо сохранять упаковку до момента выезда к Вам представителя торговой компании.
3. Проверьте количество деталей и фурнитуры по перечню комплектовочной ведомости, разберите фурнитуру на группы. Предприятие-изготовитель оставляет за собой право вносить конструктивные изменения в изделие, заменять фурнитуру и метизы на аналогичные, не ухудшающие внешний вид и не влияющие на функциональные свойства изделия.
4. Соблюдайте порядок сборки, данный в этой инструкции! При не соблюдении инструкций по сборке и эксплуатации с компании-производителя снимаются гарантийные обязательства. Инструкции по сборке и эксплуатации необходимо сохранять на весь период эксплуатации изделия.
5. Перемещайте все детали бережно, без рывков, укладывайте устойчиво, избегайте их падений и ударов! Сборку изделия проводить на ровной поверхности.
6. Все не задействованные технологические отверстия и фурнитуру закрыть заглушками.

Для сборки вам понадобится:

	Крестовая отвертка
	Молоток
	Ключ №13



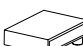


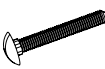



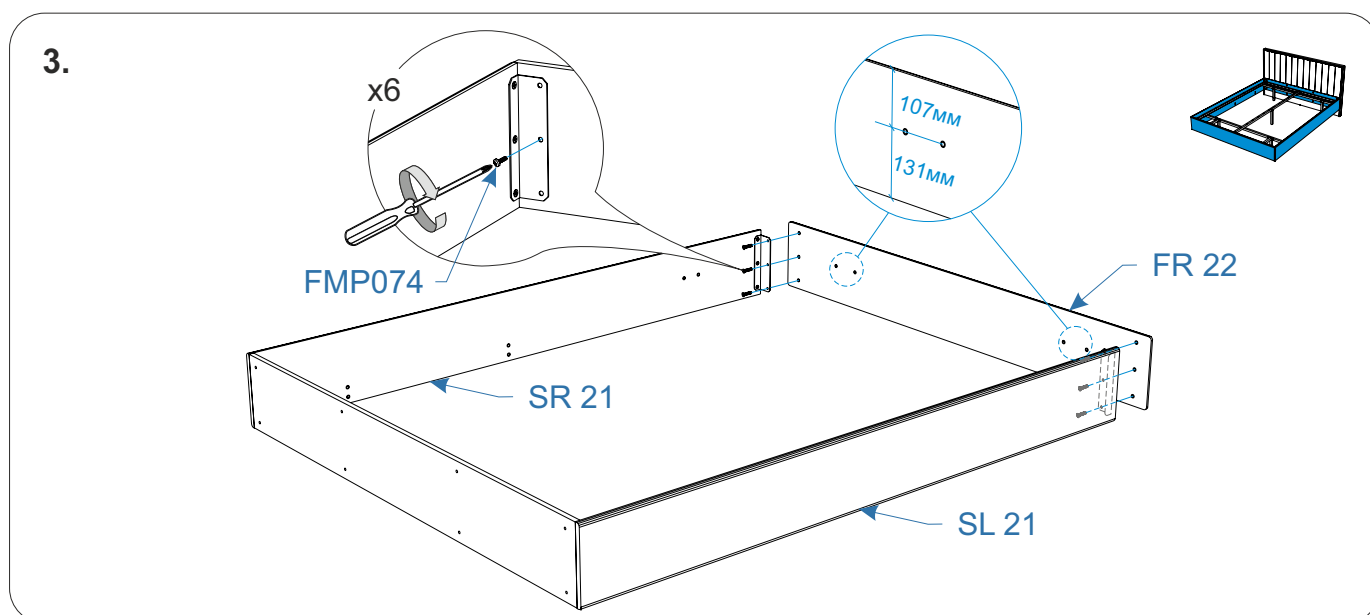
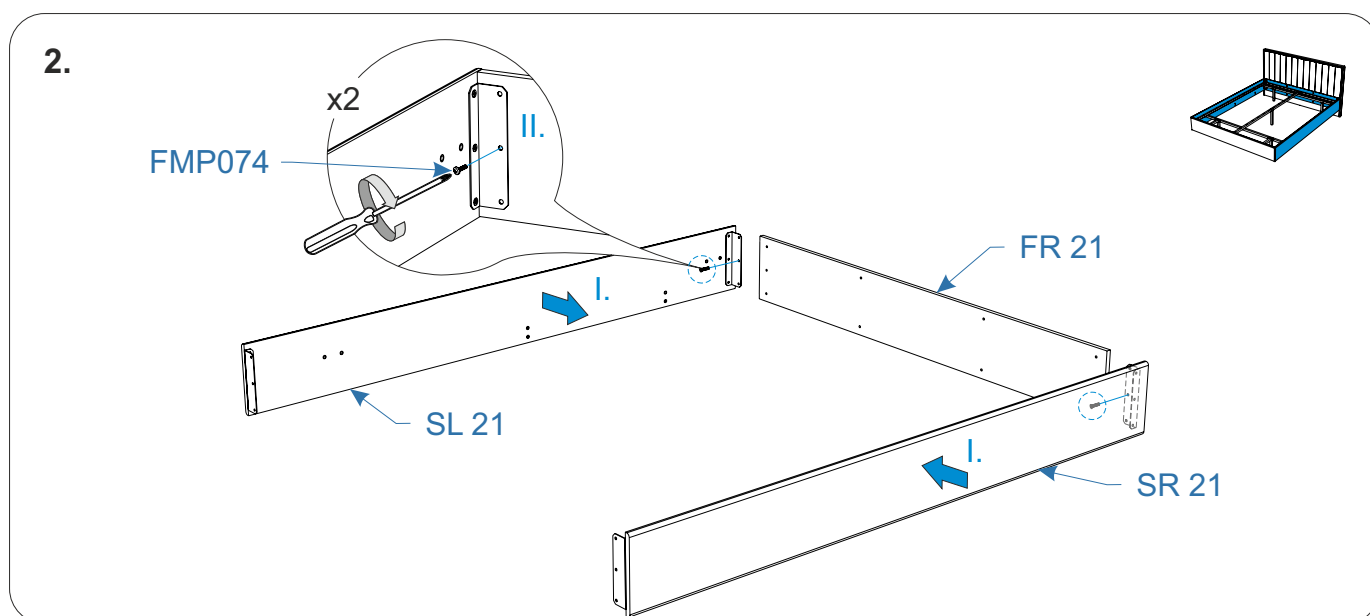
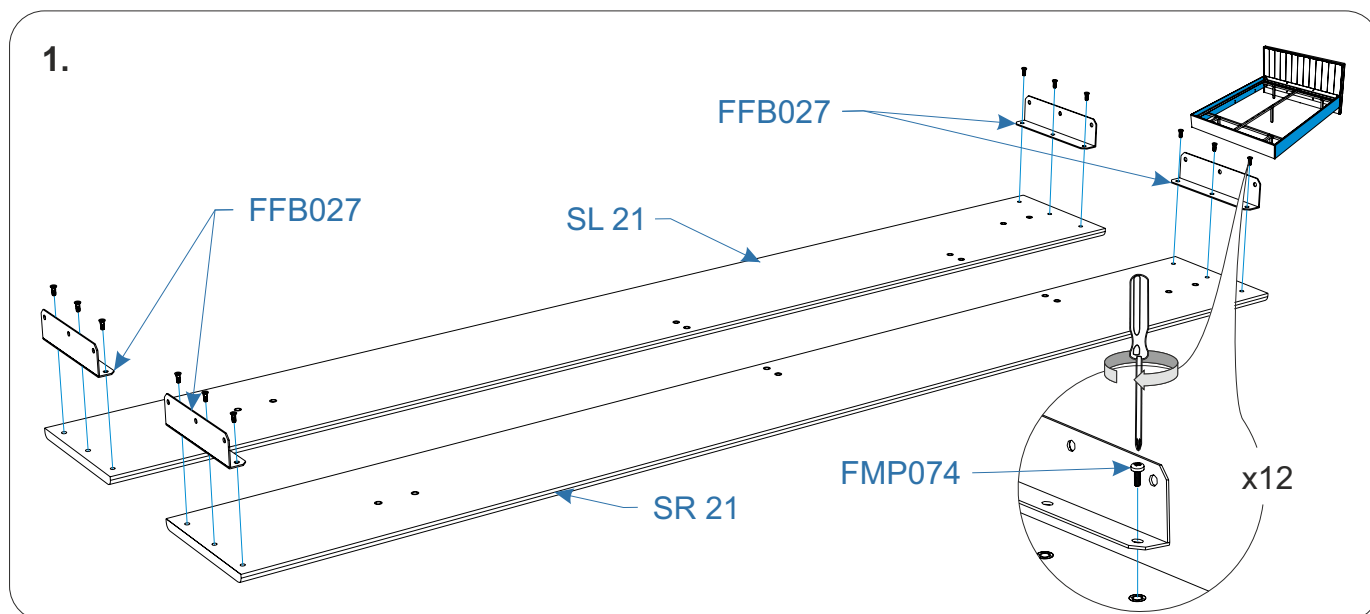
Сборку изделия рекомендуется выполнять вдвоём

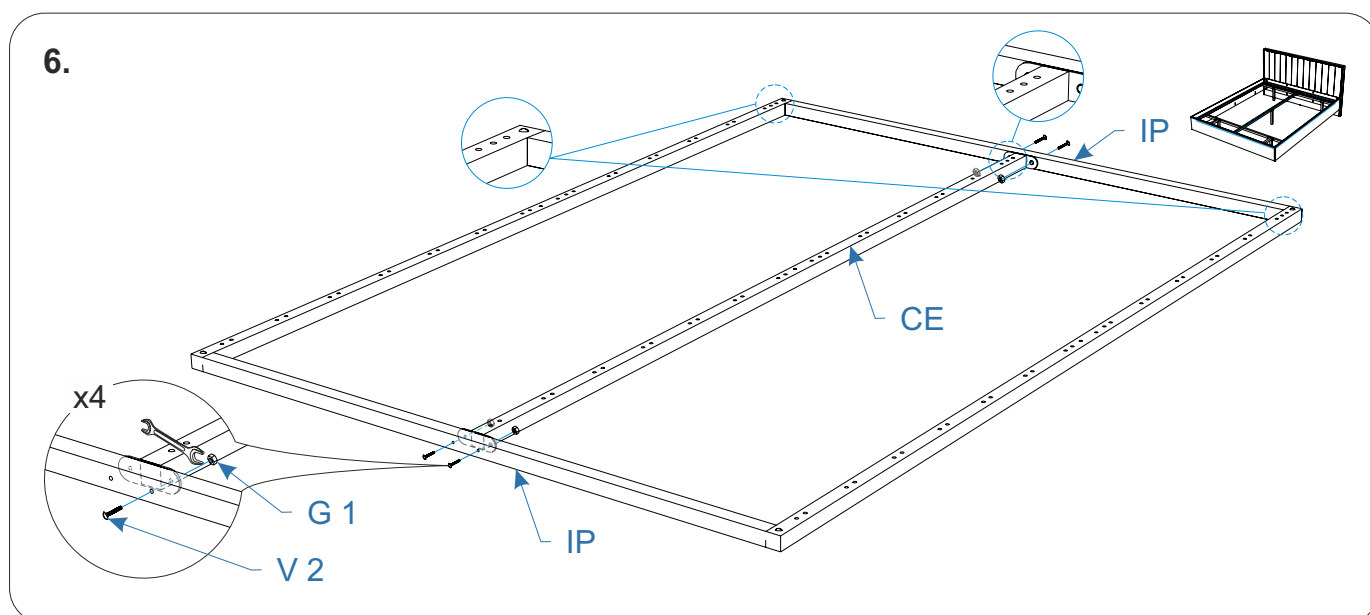
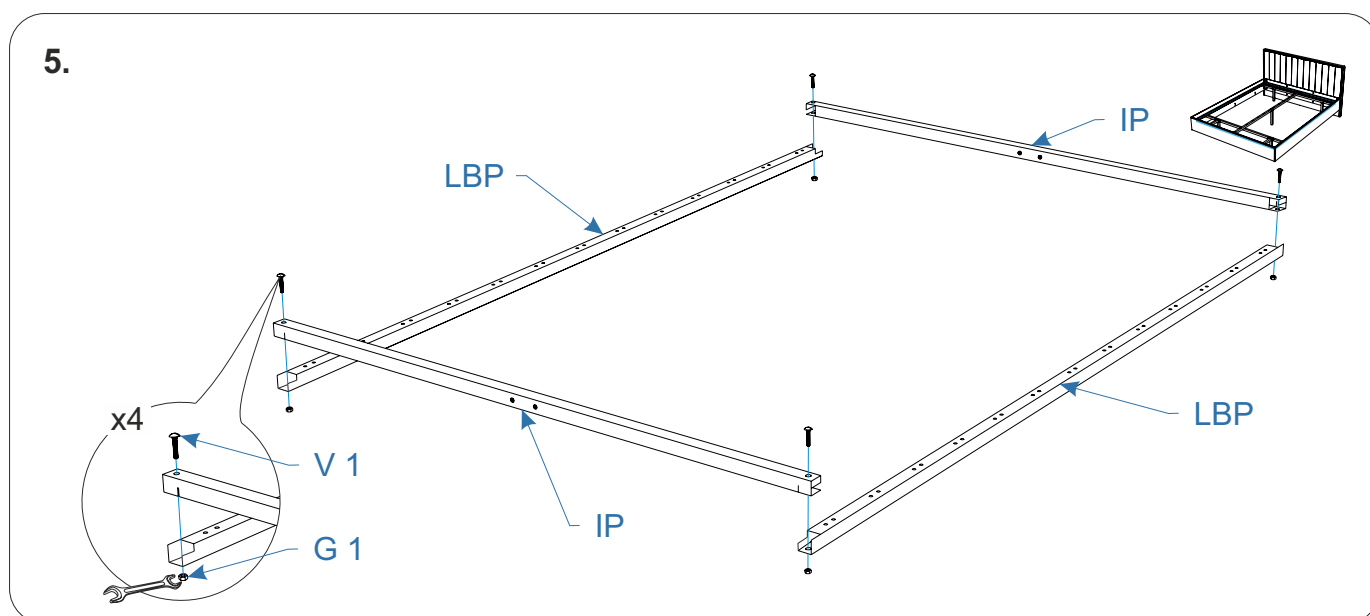
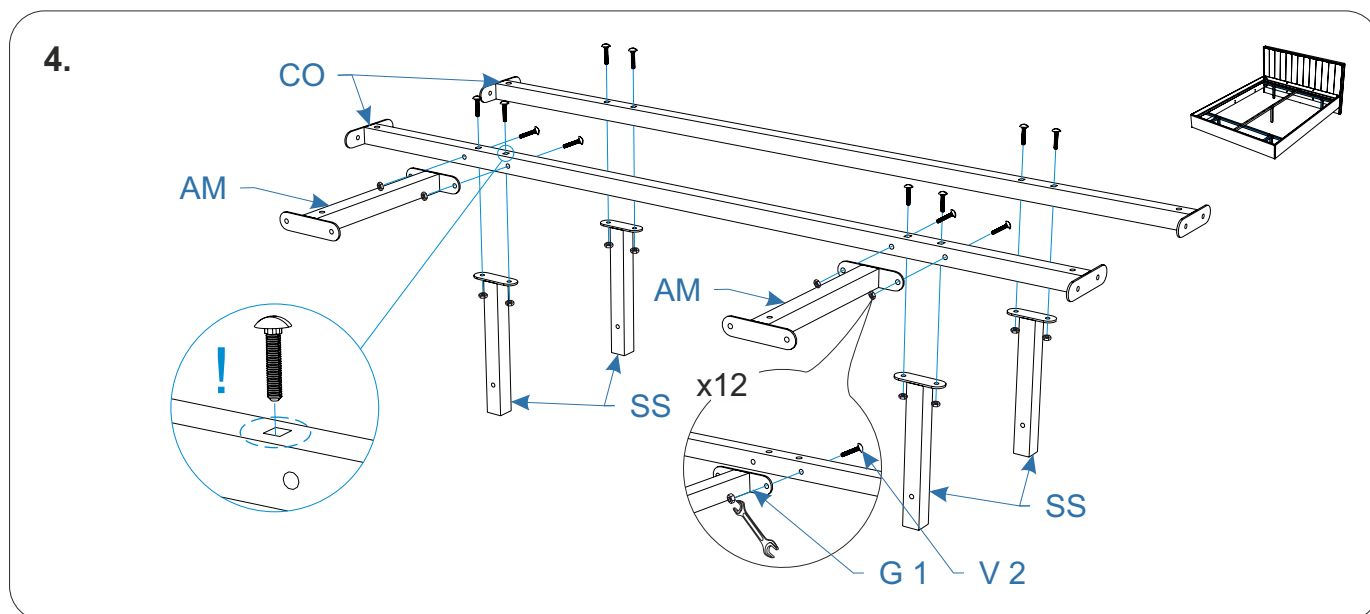
**Комплектовочная ведомость кровать
Jessica (Джессика)
1486x2106x964/1686x2106x964/1886x2106x964**

Номер упаковки	Наименование упаковки	Маркировка детали	Наименование детали, размер в мм	Количество деталей в упаковке, шт.	Изображение
1/5	Упаковка SL_SR Кровать Jessica 204*24*4	SL 21	<i>Царга левая Парящее основание 2036*238*16</i>	1	
		SR 21	<i>Царга правая Парящее основание 2036*238*16</i>	1	
2/5	Упаковка FR Кровать Jessica 146*24*4/ 166*24*4/ 186*24*4	FR 21	<i>Изголовье Парящее основание 1420*236*16/1620*236*16/1820*236*16</i>	1	
		FR 22	<i>Изножье Парящее основание 1453*238*16/1653*238*16/1853*238*16</i>	1	
		TD 1	<i>Тех. Деталь 238*32*16</i>	1	(не используется)
3/5	Упаковка Изголовье Кровать Jessica 149*95*4/ 169*95*4/ 189*95*4	FR 29	<i>Щит изголовья 1454*943*16/1654*943*16/1854*943*16</i>	1	
		FR 27	<i>Накладка 1454*575*26/1654*575*26/1854*575*26</i>	1	
		SL 25	<i>Боковая планка изголовья 943*70*16</i>	1	
		SR 22	<i>Боковая планка изголовья 943*70*16</i>	1	
		RO 21	<i>Верхняя планка изголовья 1487*70*16/1687*70*16/1887*70*16</i>	1	
		TD 2	<i>Тех. Деталь 943*107*16/943*33*16</i>	1	(не используется)
		TD 3	<i>Тех. Деталь 870*37*16/870*33*16</i>	1	(не используется)
		TD 4	<i>Тех. Деталь 1450*153*16/1650*153*16/1850*153*16</i>	1	(не используется)
		TD 5	<i>Тех. Деталь 505*141*16/705*141*16/905*141*16</i>	1	(не используется)
TD 6	<i>Тех. Деталь 935*74*16</i>	1	(не используется)		
4/5	Упаковка Фурнитуры Кровать Jessica 30*13*9	FMP074	<i>Винт 6*14 DIN 7985</i>	36	
		FMP087	<i>Винт 6*30 DIN 7985</i>	16	
		FOP005	<i>Шкант 8*30</i>	12	
		FCE016	<i>Шток эксцентрика евровинт 34мм</i>	12	
		FCE019	<i>Эксцентрик для плит 16мм</i>	12	
		FMP114	<i>Гайка 6*12 ERICSON сквозная</i>	8	
		FFD045	<i>Заглушка самоклеющаяся D20, цвет</i>	8	
		FFB027	<i>Уголок металл 200*52*30</i>	4	
			<i>Инструкция по сборке</i>	1	
			<i>Паспорт по эксплуатации</i>	1	

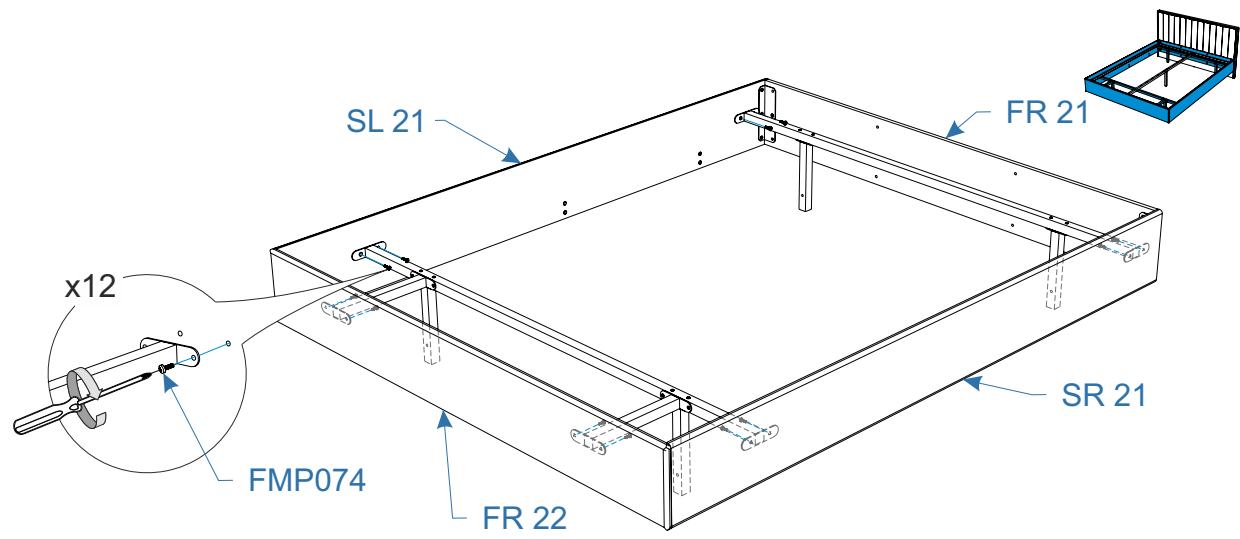
**Комплектовочная ведомость кровать
Jessica (Джессика)
1486x2106x964/1686x2106x964/1886x2106x964**

Номер упаковки	Наименование упаковки	Маркировка детали	Наименование детали, размер в мм	Количество деталей в упаковке, шт.	Изображение
5/5	Упаковка Основание парящее без ПМ	LBP	<i>Профиль несущий</i>	2	
		IP	<i>Профиль ширины</i>	2	
		AM	<i>Усилитель</i>	2	
		CO	<i>Стяжка</i>	2	
		CE	<i>Центр</i>	1	
		SC	<i>Ножка в центр</i>	1	
		SS	<i>Ножка боковая</i>	4	
		LT	<i>Ламель</i>	28	
		LD 2	<i>Латодержатель двусторонний накладной</i>	14	
		LD	<i>Латодержатель накладной</i>	28	
		V 1	<i>Болт мебельный оцинкованный с квадратным подголовником M8x40</i>	4	
		V 2	<i>Болт мебельный оцинкованный с квадратным подголовником M8x45</i>	18	
		V 3	<i>Болт мебельный оцинкованный с квадратным подголовником M8x70</i>	8	
G 1	<i>Гайка M8</i>	30			

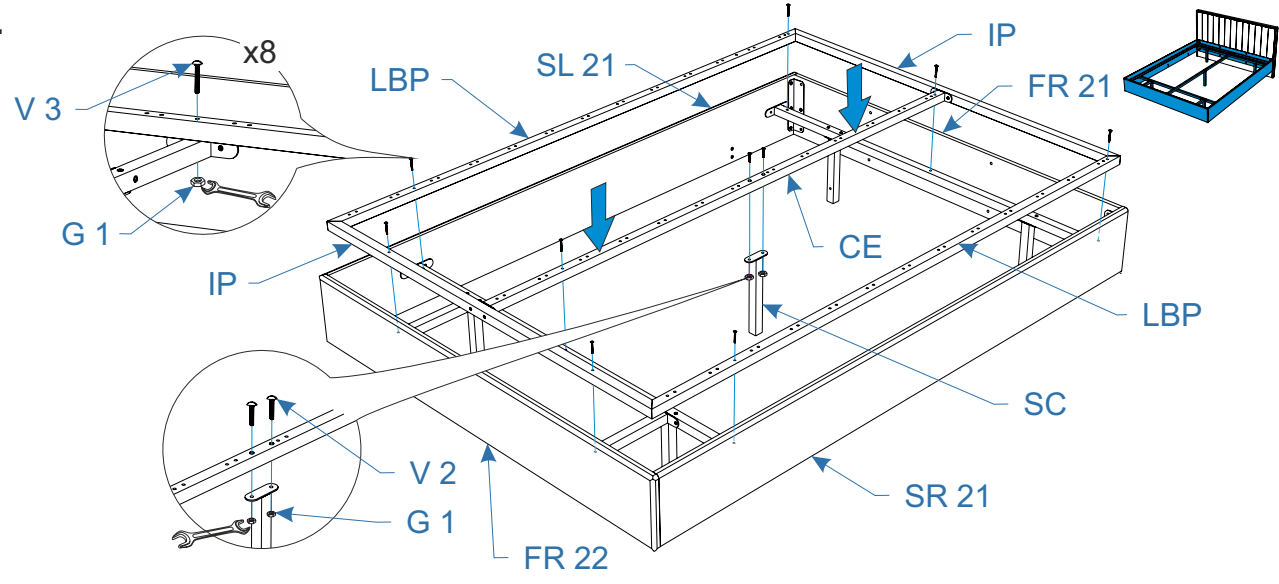




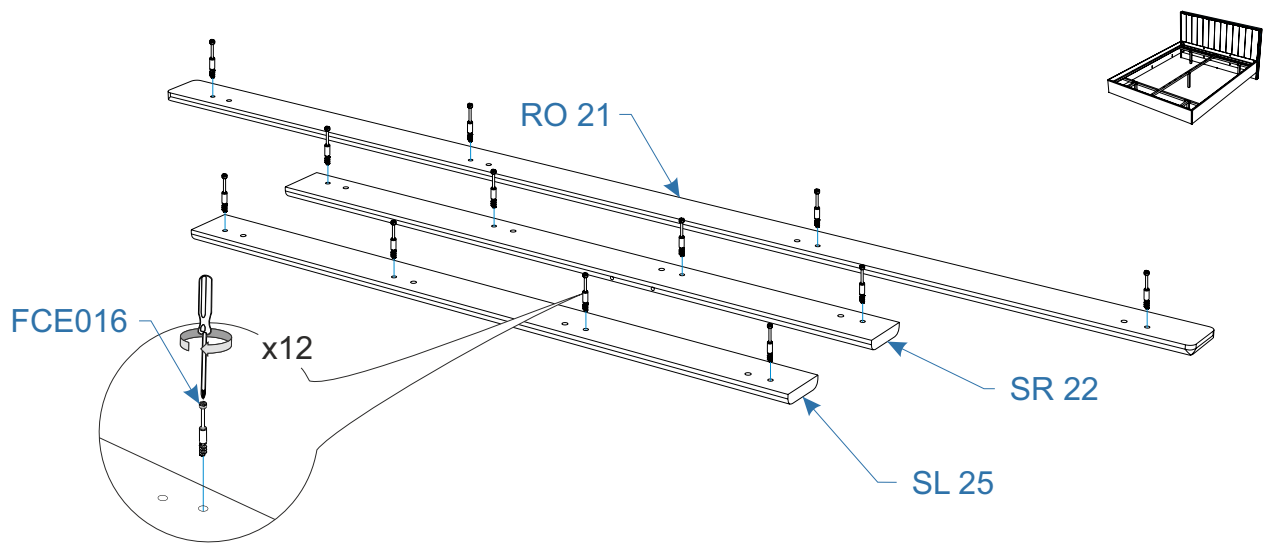
7.



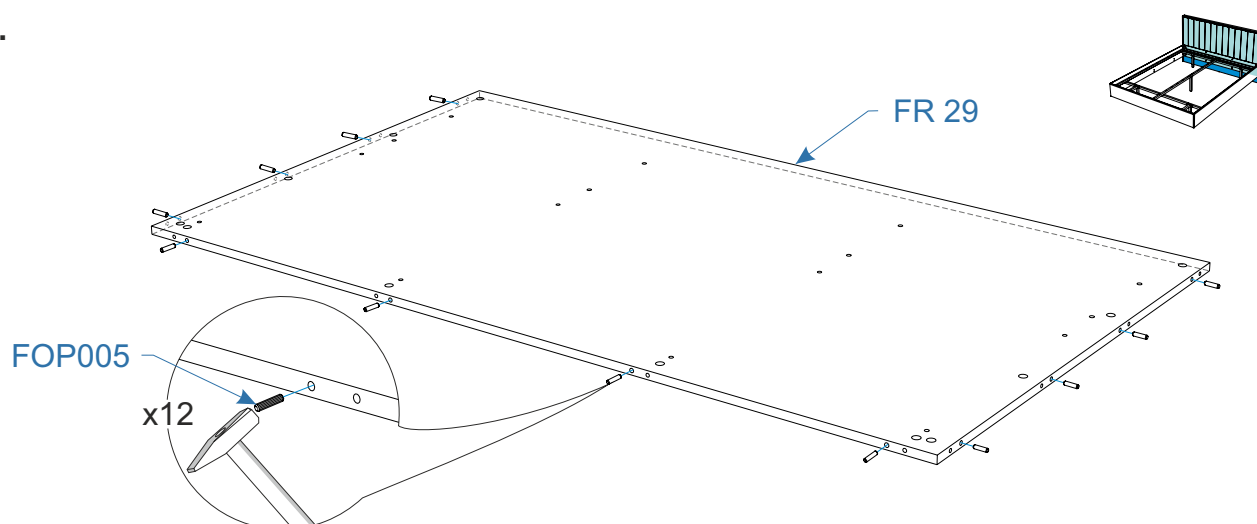
8.



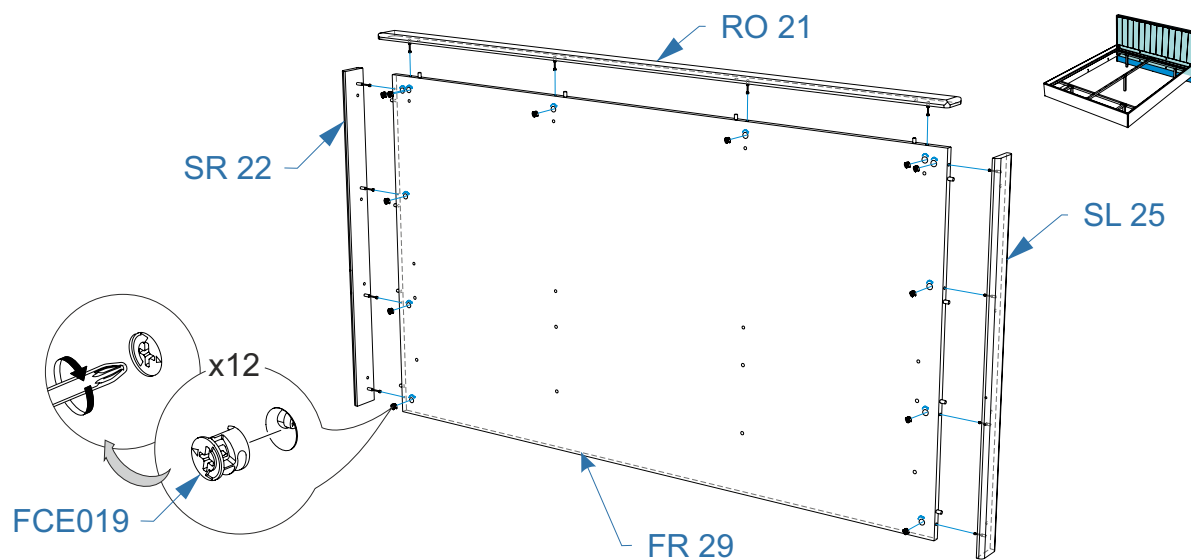
9.



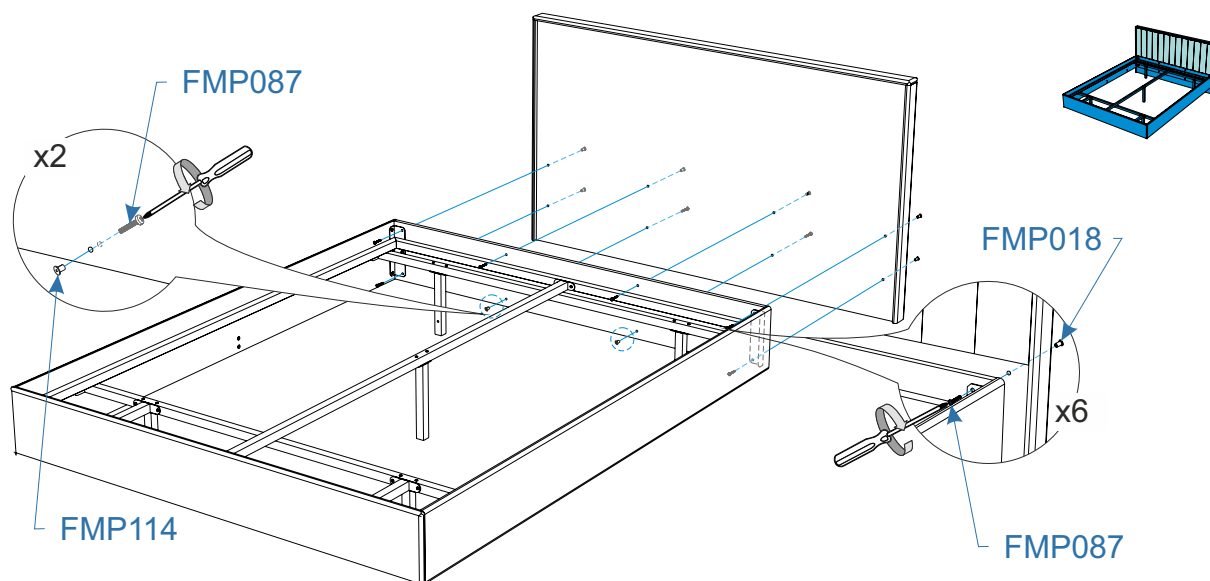
10.



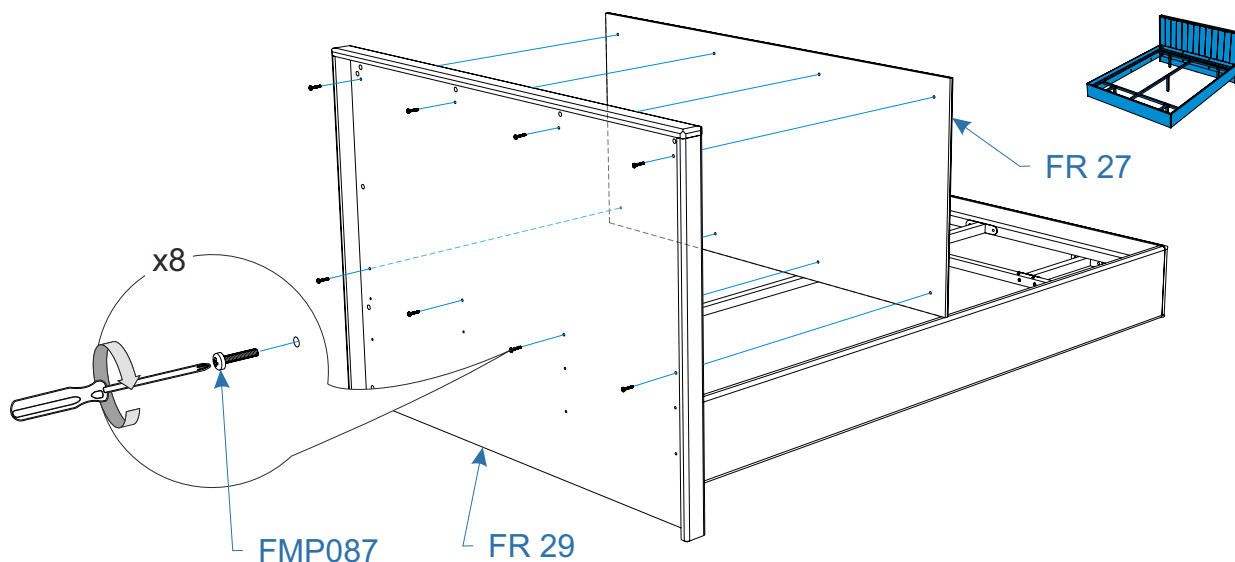
11.



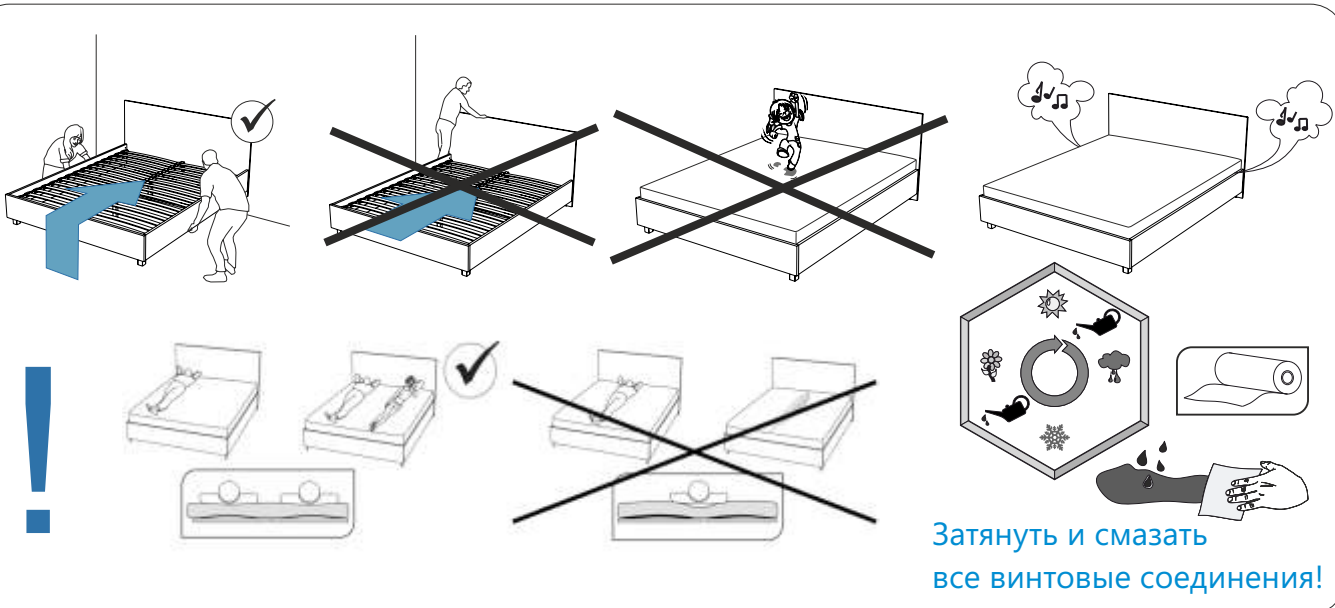
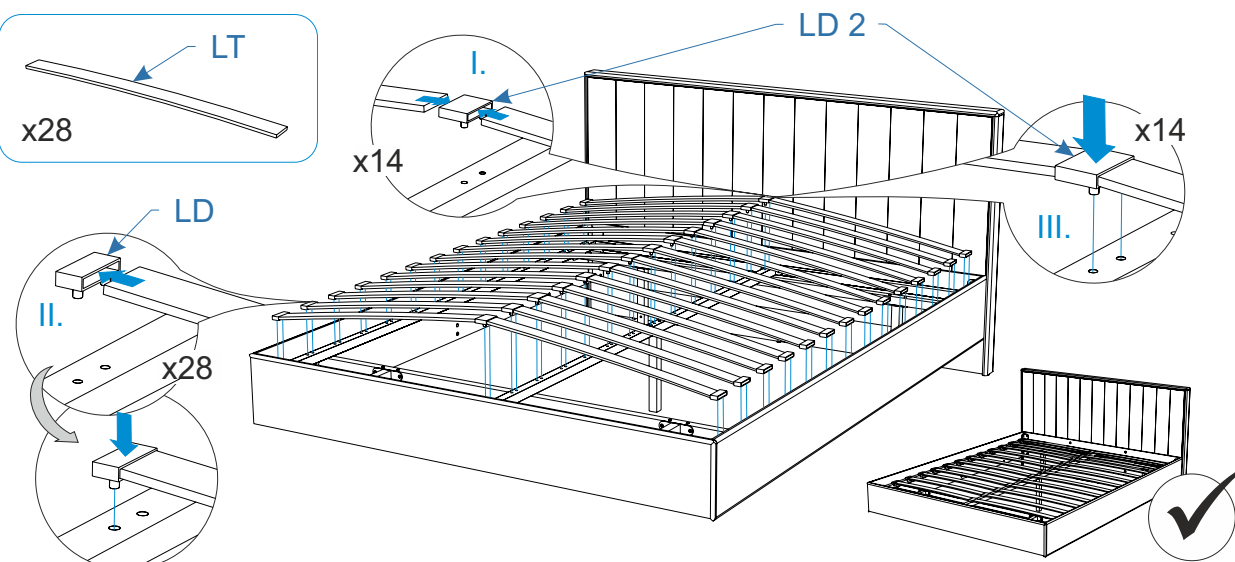
12.



13.



14.



**Затянуть и смазать
все винтовые соединения!**