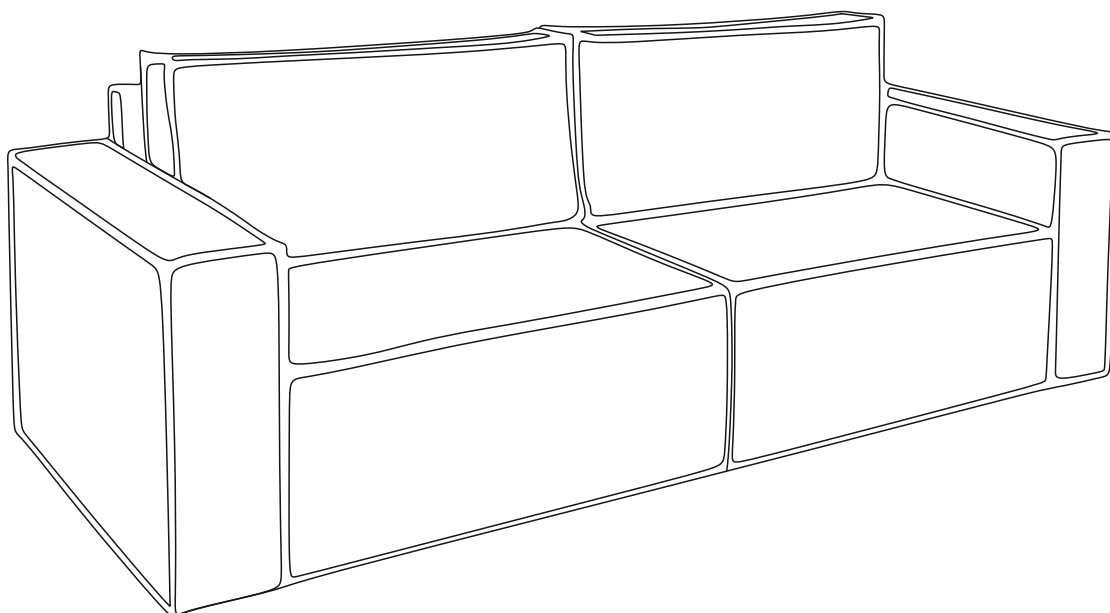




Видео
инструкция

Инструкция по сборке мебели

Диван-кровать Кларк



Диван соответствует ТР ТС 025/2012,
ТУ 31.09.12.110-001-330501001-2019 от 10.01.2019.

Телефон горячей линии: 8-800-200-40-90, звонки по России бесплатные.



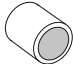
www.askona.ru

Версия №4 от 21.03.2022

Комплектовочная ведомость дивана

Упаковка	Деталь	Артикул	Наименование	Количество
Упаковка №1		Д25	Основной модуль дивана	1
		Д28	Спинка откидная	1
		Д33	Подушка приспинная	1
			Инструкция по сборке Паспорт	1
			Пакет с фурнитурой	1
Упаковка №2		Д25	Основной модуль дивана	1
		Д28	Спинка откидная	1
		Д33	Подушка приспинная	1
Упаковка №3		Д06	Подлокотник	2



Упаковка	Деталь	Артикул	Наименование	Количество
Пакет с фурнитурой		ДФ101	Болт 6*70 DIN 933	6
		ДФ98	Болт 8*30 DIN 933	4
		ДФ82	Шайба 24x8 (пнд)	12
		ДФ42	Шайба 8 ув.	4
		ДФ17	Гайка М8 самоконтр. DIN 985	4
		ДФ99	Гайка М8 ERICSON	2
		ДФ66	Ключ шестигранный	1

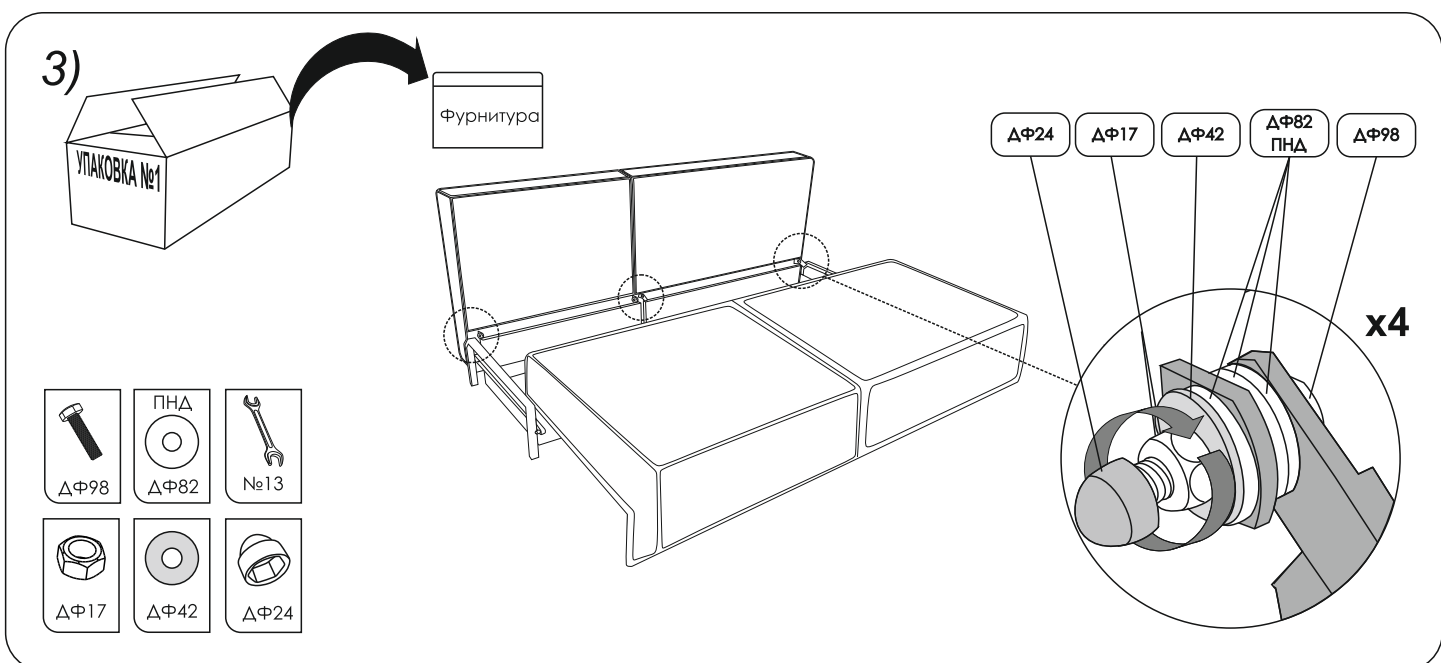
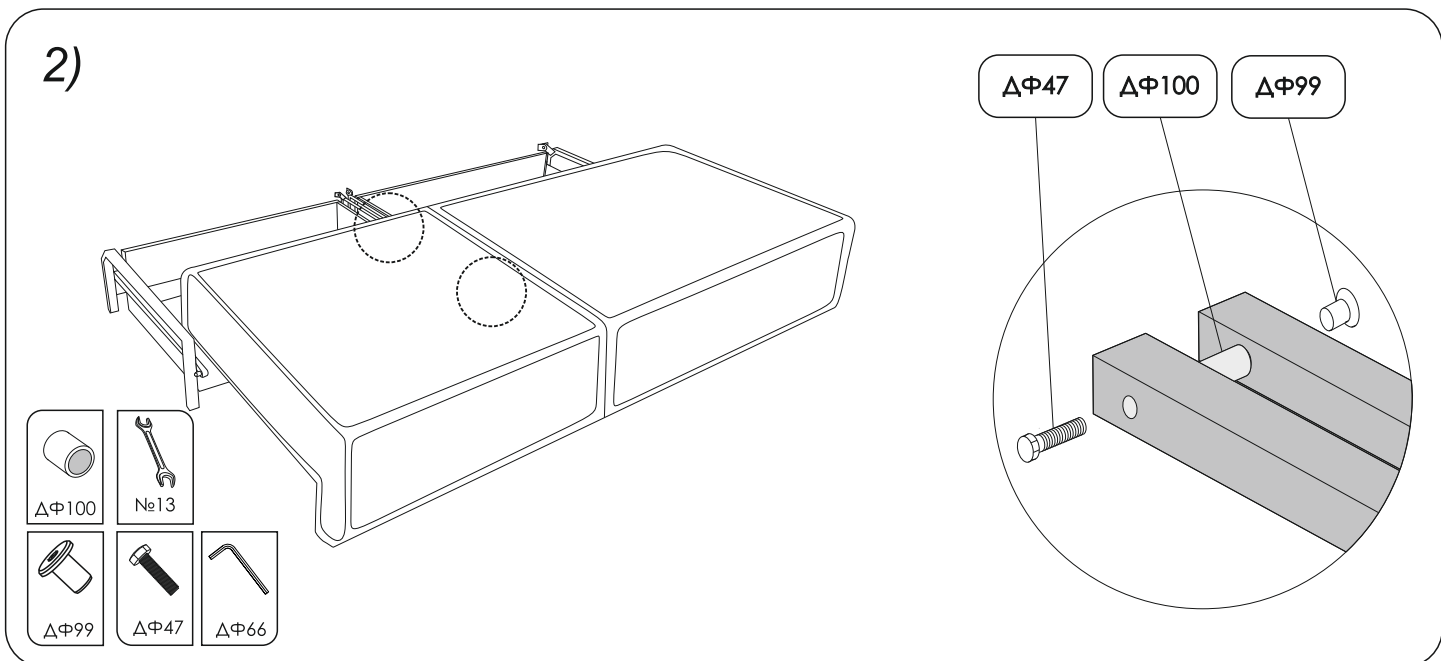
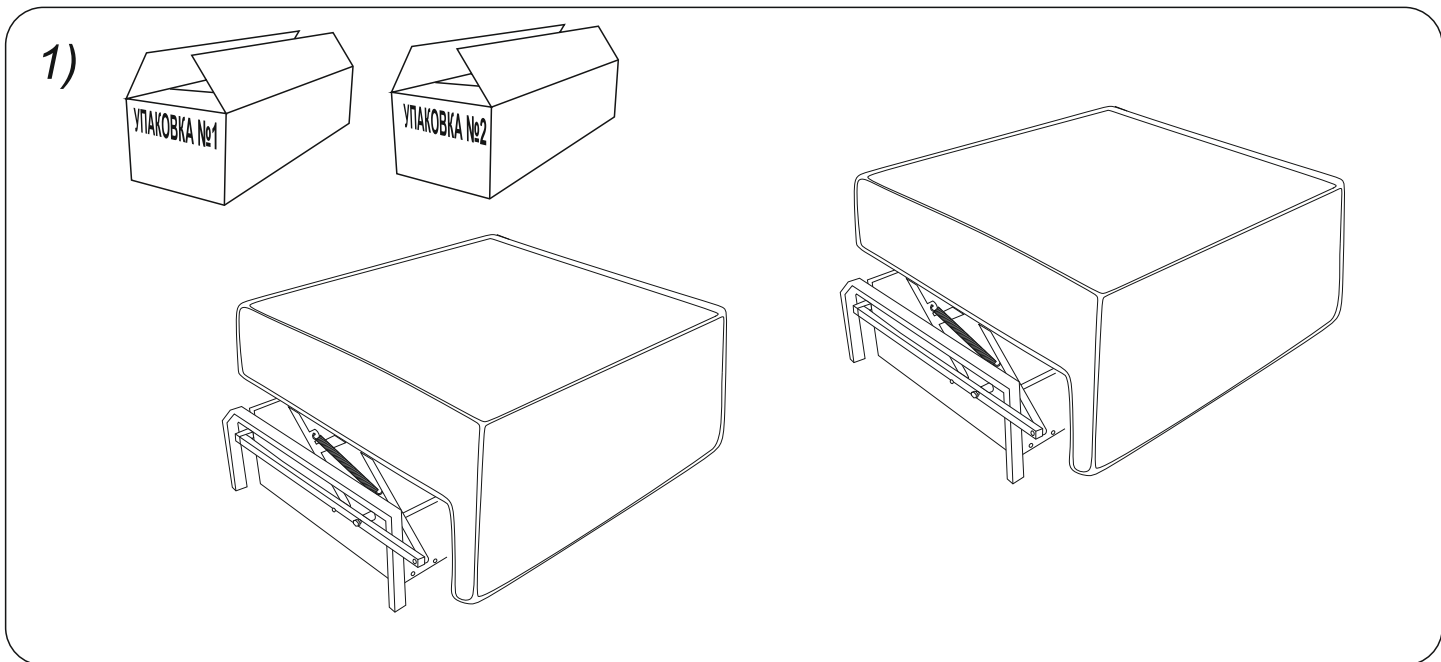
	ДФ47	Болт 8*50 DIN 933	2
	ДФ24	Колпачок болта М8	4
	ДФ100	Проставка пластик d20*15	8

Перед сборкой:

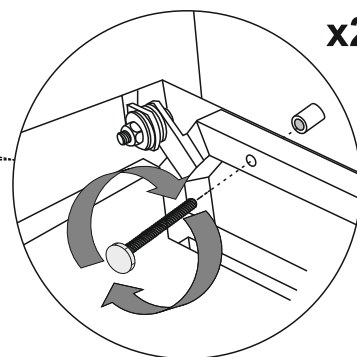
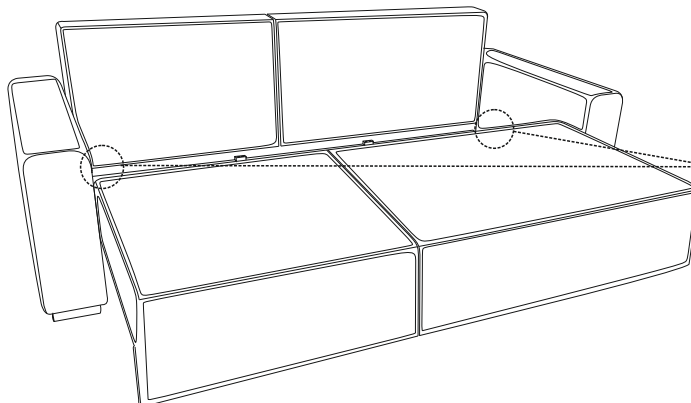
- 1) **Проверьте вид и целостность деталей в упаковке!** Претензии по их повреждению принимаются только у изделий БЕЗ следов сборки.
- 2) **Сохраните упаковку и инструкцию до окончания сборки!** При выявлении в процессе сборки брака и некомплектности изделия необходимо сохранять упаковку до момента выезда к Вам представителя торговой компании.
- 3) **Проверьте количество деталей и фурнитуры по перечню.** Предприятие-изготовитель оставляет за собой право вносить конструктивные изменения в изделие, заменять фурнитуру и метизы на аналогичные, не ухудшающие внешний вид и не влияющие на функциональные свойства изделия. При недокомплекте или поломке, обведите номер отсутствующей детали и сообщите в магазин для ее замены.
- 4) **Соблюдайте порядок сборки, данный в этой инструкции!** При несоблюдении инструкций по сборке и эксплуатации с компании-производителя снимаются гарантийные обязательства.
- 5) **Для установки дивана-кровати/кресла-кровати выбирайте ровный участок пола!** При искривлениях пола возможны отклонения в работе механизма трансформации дивана-кровати/кресла-кровати, перекосы формы изделия. Нежелательно наличие ковра, так как это затрудняет трансформацию.
- 6) **Проводите сборку дивана-кровати/кресла-кровати вдвоём.** Перемещайте все детали бережно, без рывков, укладывайте устойчиво, избегайте их падений и ударов!
- 7) **Передвигайте мебель и ее детали, только слегка приподнимая.** Это позволит исключить деформации и поломки.

Для сборки вам понадобятся:

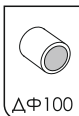
	Рожковый ключ №13 - 2 шт
	Рожковый ключ №10



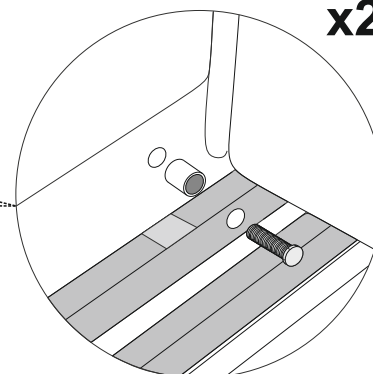
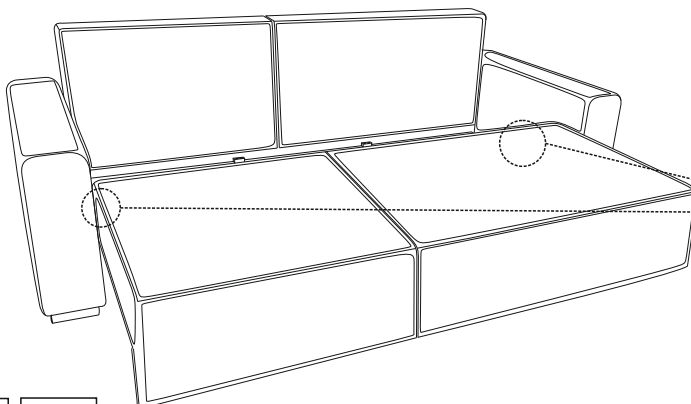
4)



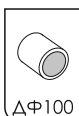
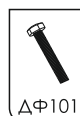
x2



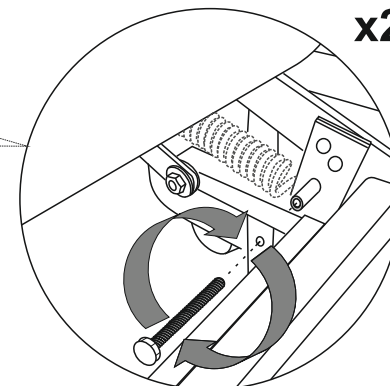
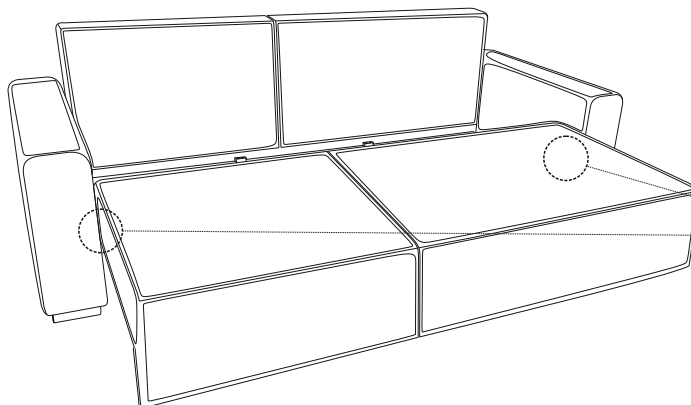
5)



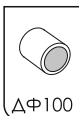
x2

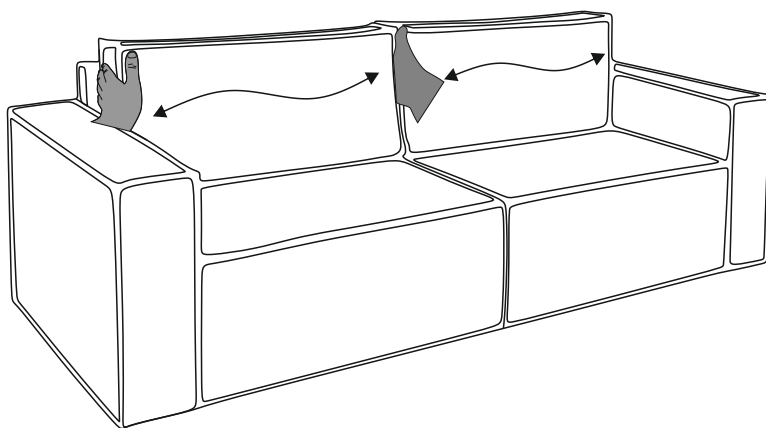


6)

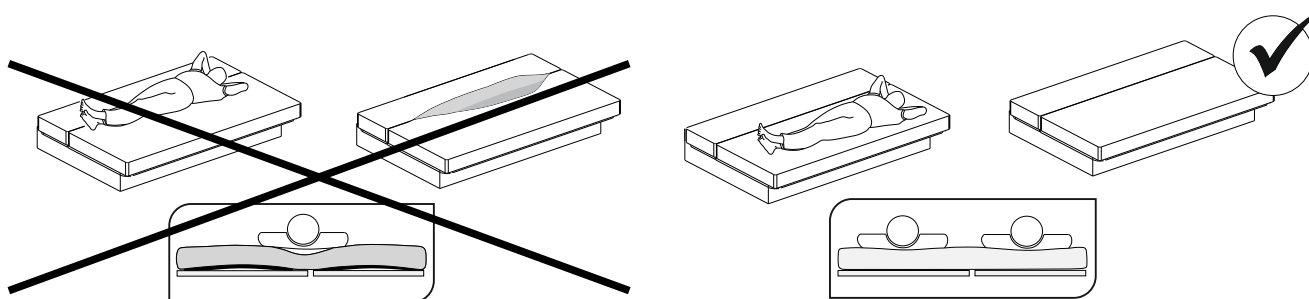


x2

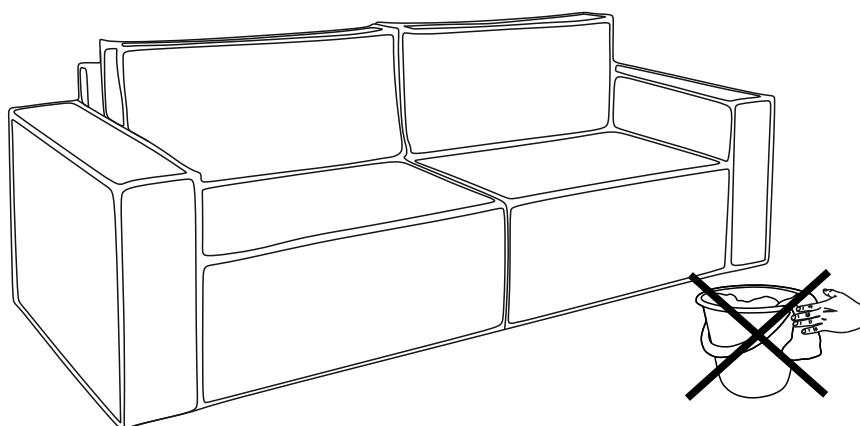


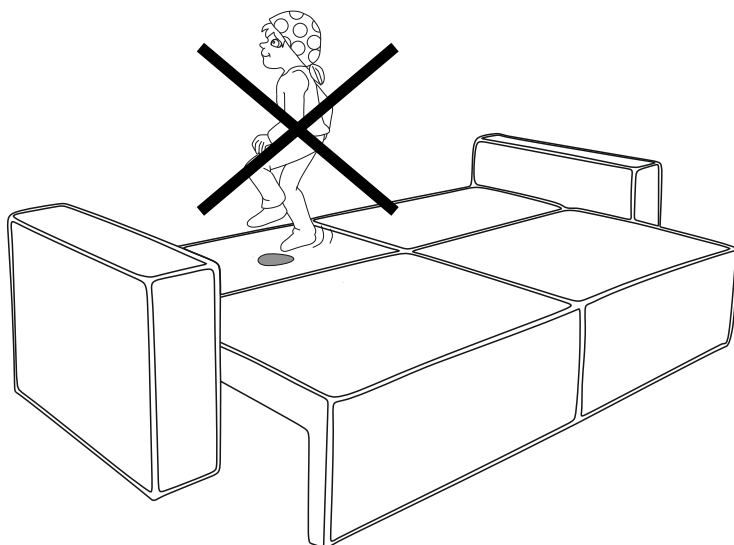


Расправьте и взбейте подушки руками

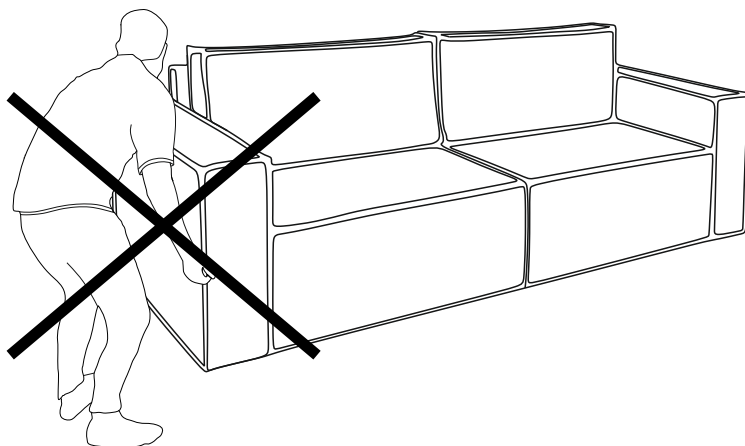


Общие рекомендации



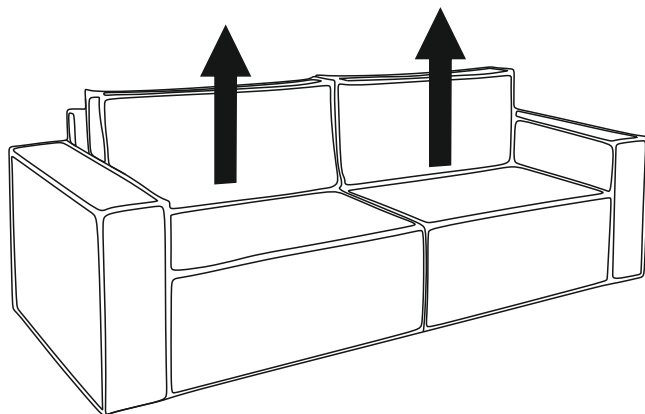


Не рекомендуется садиться и вставать в зону изголовья



Нельзя перемещать диван за подлокотник.
Шатание подлокотников является особенностью конструкции и не является дефектом

Порядок трансформации дивана



Не рекомендуется перещемцать диван за подлокотники.

