



askona

ТЕРРИТОРИЯ ЗДОРОВОГО СНА

кресло **Kalver**



Декларация о соответствии: **ЕАЭС N RU Д-RU.РА08.В.75764/22**

Действительна с **02.12.2022г. по 01.12.2027г.**

ГОСТ 19917-2014, ТР ТС 025/2012

Гарантийный срок 24 месяца. Срок службы: 10 лет.

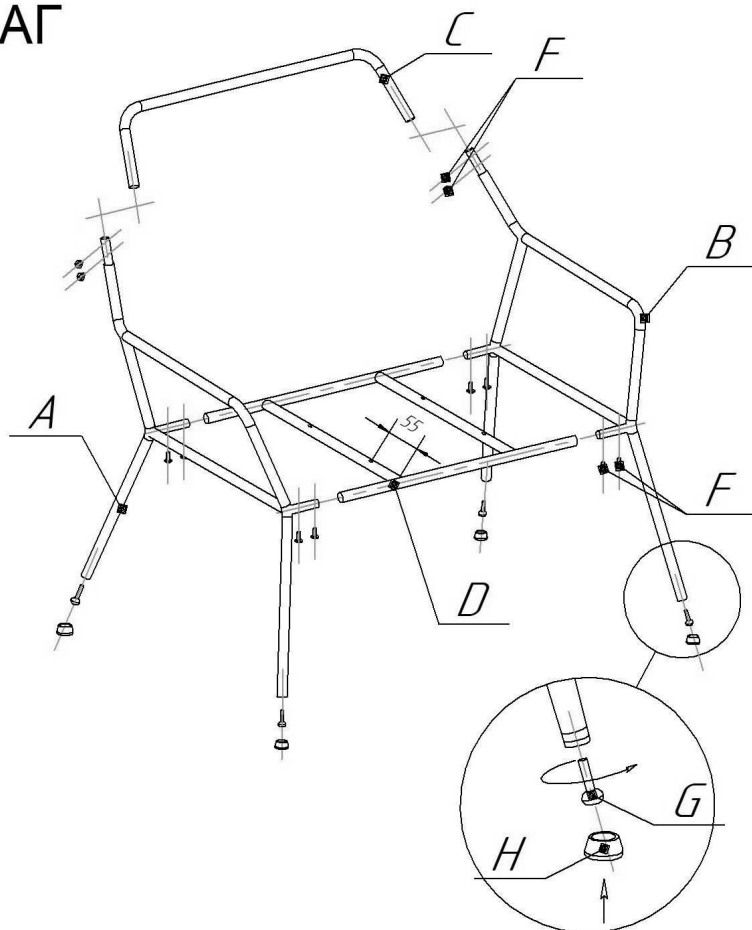
Телефон горячей линии 8 800 200 40 90 | звонки по России бесплатные

ASKONA.RU

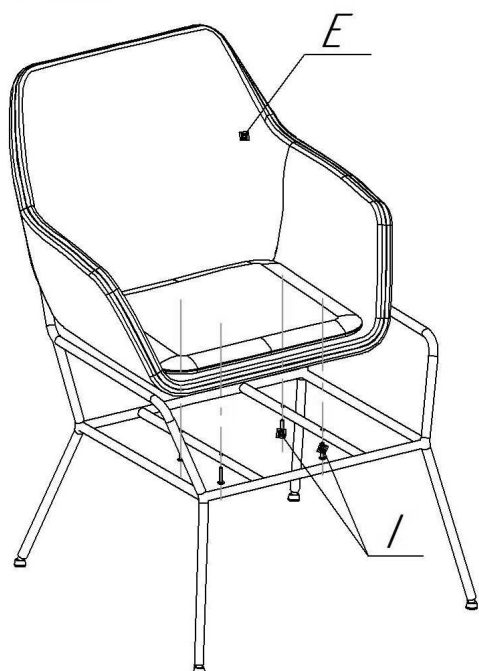
Общий вид изделия



1 ШАГ



2 ШАГ



- Собрать каркас (крепеж не затягивать);
- Установить каркас на ровную горизонтальную поверхность и обтянуть весь крепеж.

Ax1 шт.	Bx1 шт.	Cx1 шт.	Ex1 шт.	Fx12 шт.	Gx4 шт.	Hx4 шт.
		Dx1 шт.		Ix4 шт.	Jx1 шт.	
					Ключ 6-ти гран.	
				M6x10 (п/сфера, вн.6-ти гр., окс)	Опора M6	Подпятник
				M6x35 (потай, вн.6-ти гр., окс)	Ключ 6-ти гран.	№4

Максимальная статическая нагрузка на кресло - 260 кг

ПРАВИЛА ЭКСПЛУАТАЦИИ И УХОДА ЗА ИЗДЕЛИЕМ

1. Приобретенный Вами товар должен использоваться по его прямому назначению.
2. Фабрика-производитель мебели оставляет за собой право без предварительного уведомления покупателя вносить изменения в конструкцию, комплектацию или технологию изготовления изделия с целью улучшения его качества, не снижая потребительских свойств.
3. Изделие должно храниться и эксплуатироваться в закрытых отапливаемых помещениях при температуре не ниже +2 С и относительной влажности воздуха от 45 до 70%, на расстоянии не менее 50см от отопительных приборов.
4. Периодически контролируйте жесткость соединений и при необходимости подтягивайте винты, шурупы, стяжки и т.д.
5. Поверхность изделия должна быть всегда сухой. Удаление влаги с поверхности следует производить незамедлительно сухой, мягкой тканью.
6. Чистку поверхности изделия производить мягкими тканями, при необходимости используя специальные чистящие средства, в соответствии с их инструкцией.
7. Недопустимы контакт изделия с водой и установка на его поверхности горячих предметов.
8. Поверхность изделия следует предохранять от различных растворителей, кислот, щелочей и механических повреждений.
9. Помните, что сохранность и долговечность изделия зависит не только от его конструкции и качества материалов, но и от правильной эксплуатации и ухода за ним.

ГАРАНТИЙНЫЙ ТАЛОН И УСЛОВИЯ ГАРАНТИИ

1. Гарантийный срок эксплуатации - 24 месяца.

На сидения и стулья из гнутой фанеры гарантийный срок эксплуатации - 12 месяцев.

Срок исчисляется со дня продажи изделия.

Дефекты производственного характера, обнаруженные в течении гарантийного срока, устраняются за счет изготовителя. Претензии на такие дефекты принимаются при наличии гарантийного талона с отметкой даты продажи товара, либо документов подтверждающих факт покупки данного изделия. Все претензии по качеству изделия направляются покупателем к продавцу данного изделия или изготовителю.

2. Изделие снимается с гарантийного обслуживания в следующих случаях:

- если имеет следы постороннего вмешательства или была попытка ремонта;
- если обнаружены несанкционированные изменения конструкции изделия;
- если изделие эксплуатировалось не в соответствии со своим целевым назначением или в условиях, для которых оно не предназначено

3. Гарантия не распространяется на изделие, имеющее следующие повреждения:

- механические;
- вызванные стихией, пожаром, бытовыми факторами;
- вызванные попаданием на поверхность изделий едких веществ и жидкостей.

Дата продажи

« _____ » _____ «20 _____»

Штамп магазина