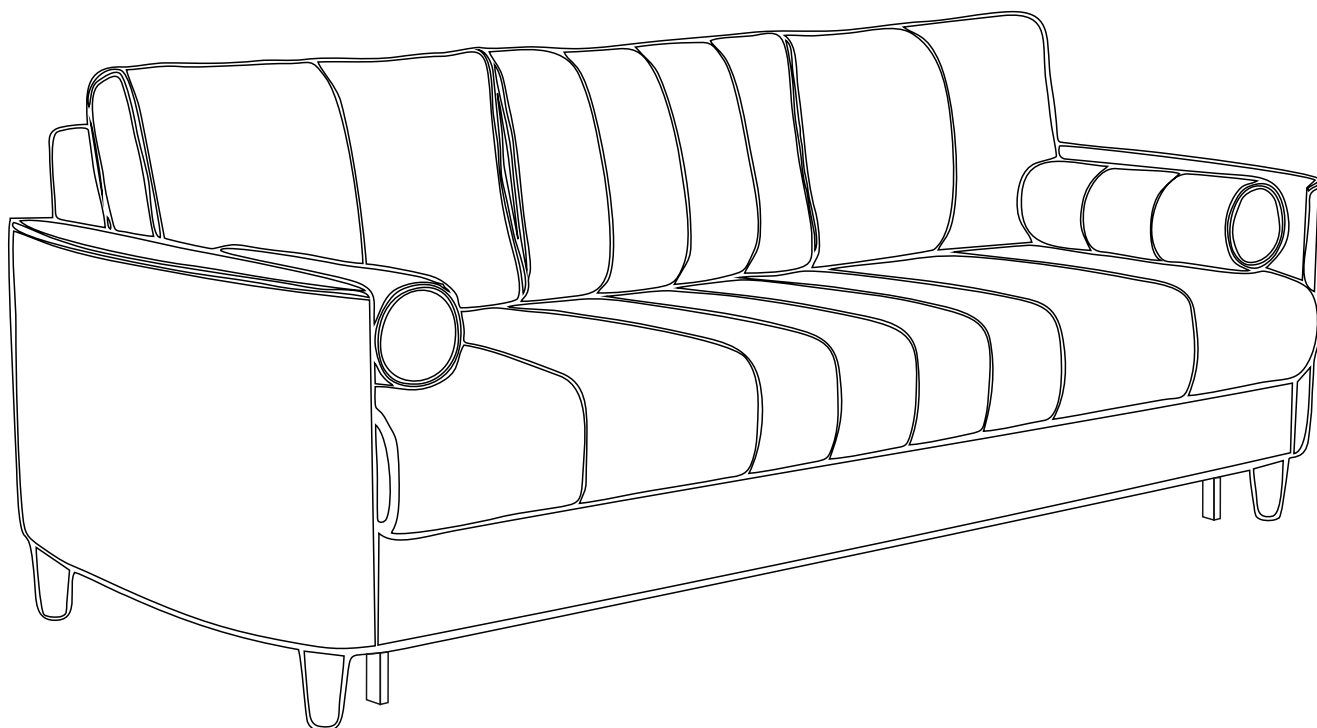


Инструкция по сборке мебели

Диван-кровать Квина



Диван соответствует ТР ТС 025/2012,
ТУ 31.09.12.110-001-330501001-2019 от 10.01.2019.



Телефон горячей линии: 8-800-200-40-90, звонки по России бесплатные.

www.askona.ru

Версия №4 от 05.10.2022



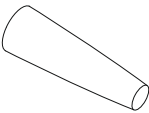
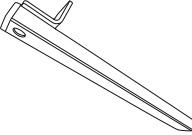
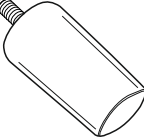
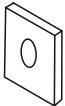
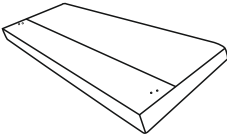
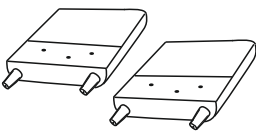
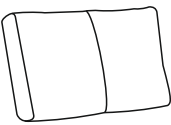
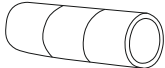
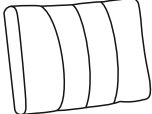
Перед сборкой:

- 1) **Проверьте вид и целостность деталей в упаковке!** Претензии по их повреждению принимаются только у изделий БЕЗ следов сборки.
- 2) **Сохраните упаковку и инструкцию до окончания сборки!** При выявлении в процессе сборки брака и некомплектности изделия необходимо сохранять упаковку до момента выезда к Вам представителя торговой компании.
- 3) **Проверьте количество деталей и фурнитуры по перечню.** Предприятие-изготовитель оставляет за собой право вносить конструктивные изменения в изделие, заменять фурнитуру и метизы на аналогичные, не ухудшающие внешний вид и не влияющие на функциональные свойства изделия. При недокомплекте или поломке, обведите номер отсутствующей детали и сообщите в магазин для её замены.
- 4) **Соблюдайте порядок сборки, данный в этой инструкции!** При несоблюдении инструкций по сборке и эксплуатации с компании-производителя снимаются гарантийные обязательства.
- 5) **Для установки дивана выбирайте ровный участок пола!** При искривлениях пола возможны отклонения в работе механизма трансформации дивана, перекосы формы изделия. Нежелательно наличие ковра, так как это затрудняет трансформацию.
- 6) **Проводите сборку дивана вдвоём.** Перемещайте все детали бережно, без рывков, укладывайте устойчиво, избегайте их падений и ударов!
- 7) **Передвигайте мебель и её детали, только слегка приподнимая.** Это позволит исключить деформации и поломки.
- 8) **Обязательно смажьте механизм подъема во время сборки согласно инструкции!** Это позволит избежать появления преждевременного скрипа. Повторяйте смазывание, подтягивайте явно ослабленные болты и гайки не реже одного раза в полгода.

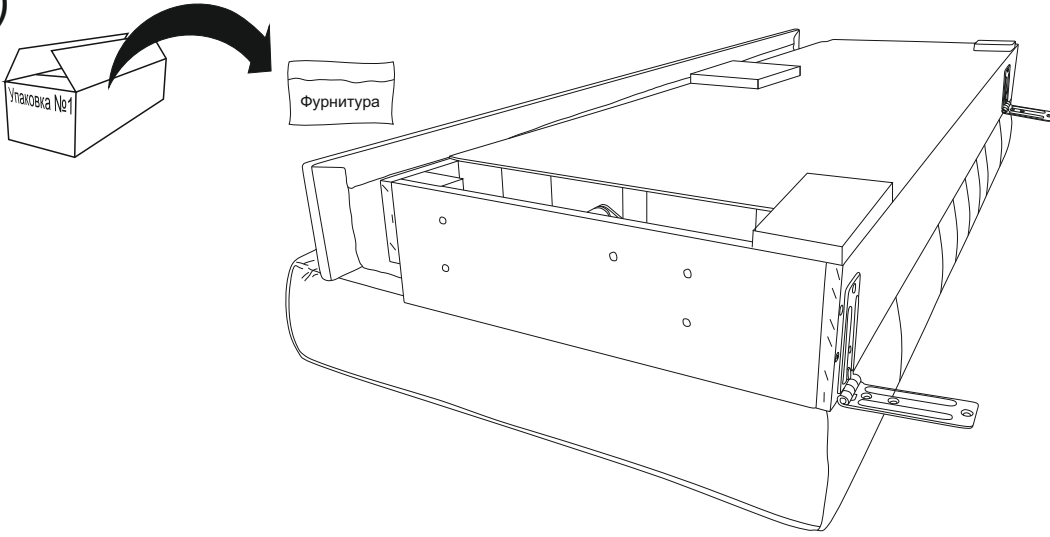
Для сборки вам понадобятся:

	
Крестовая отвертка	Рожковый ключ №13

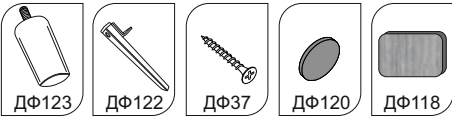
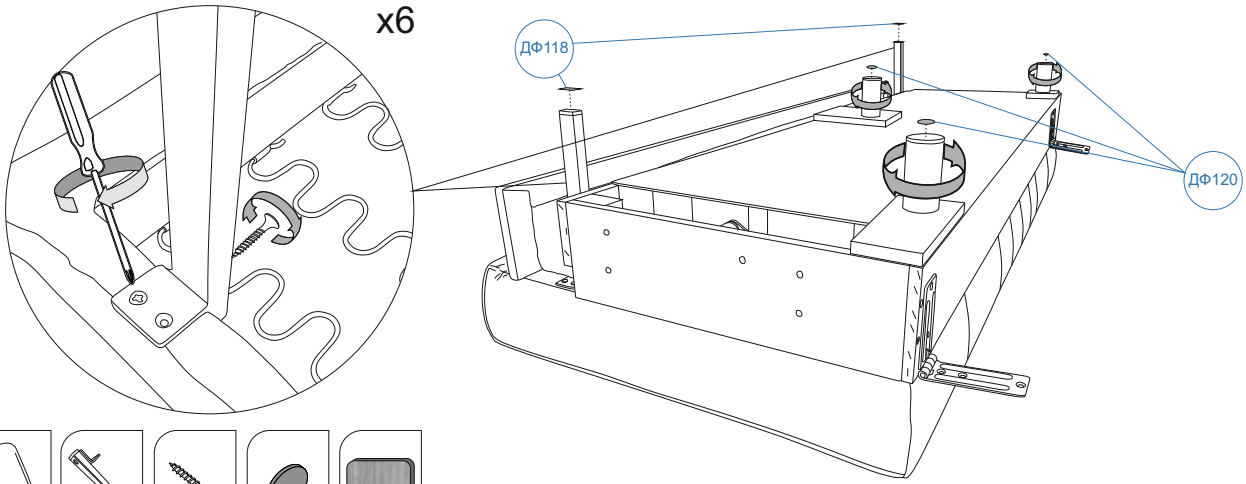
Упаковка	Деталь	Артикул	Наименование	Количество
Упаковка №1		Д25	Основной модуль дивана	1
Упаковка №1 Пакет с фурнитурой		ДФ37	Саморез 5*45 DIN 7962	6
		ДФ04	Болт М8*35 DIN 933 оцинк	6
		ДФ131	Винт М6*80 DIN 965	4
		ДФ42	Шайба М8 DIN 9021 увелич. Оцинк	6

Упаковка	Деталь	Артикул	Наименование	Количество
Упаковка №1 Пакет с фурнитурой		ДФ118	Подпятник самокл фетр 20*40 крчн	2
		ДФ120	Подпятник самокл фетр D25 крчн	7
		ДФ129	Опора пласт MOON-102 h-120 черный	4
		ДФ122	К402_ножка 310	2
		ДФ123	Ножка для кроватей A178 h-100 с заглушкой	3
		ДФ124	Шайба РР 40*40*3 чрн	6
		Д04	Спинка	1
Упаковка №2		Д06	Подлокотники	2
		Д13	Подушка приспинная	2
		Д10	Подушка декоративная	2
		Д13	Подушка приспинная	1

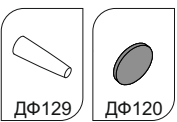
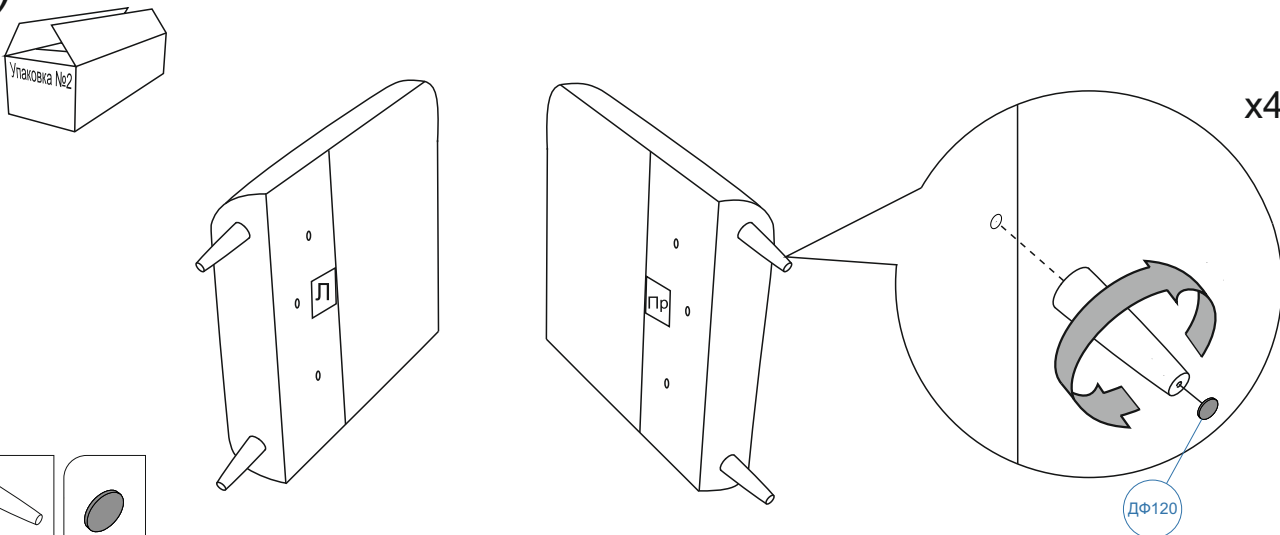
1)



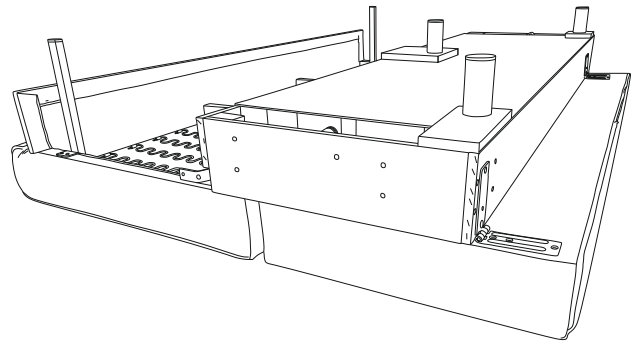
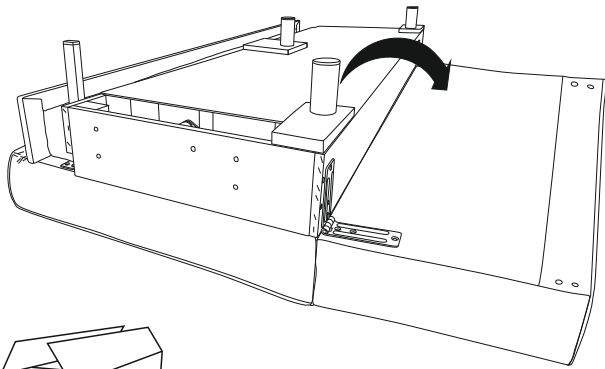
2)



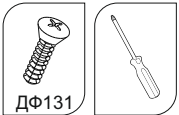
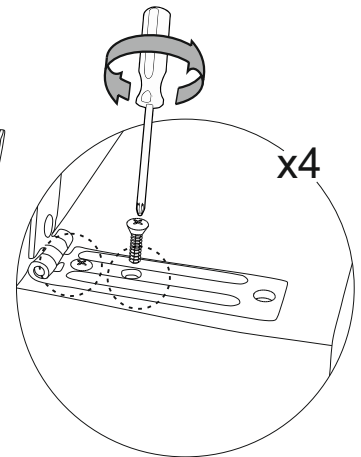
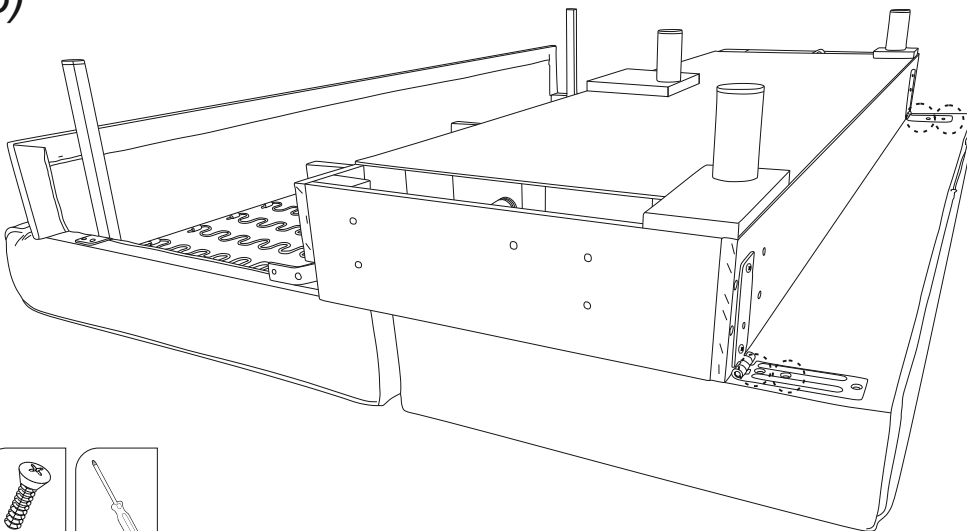
3)



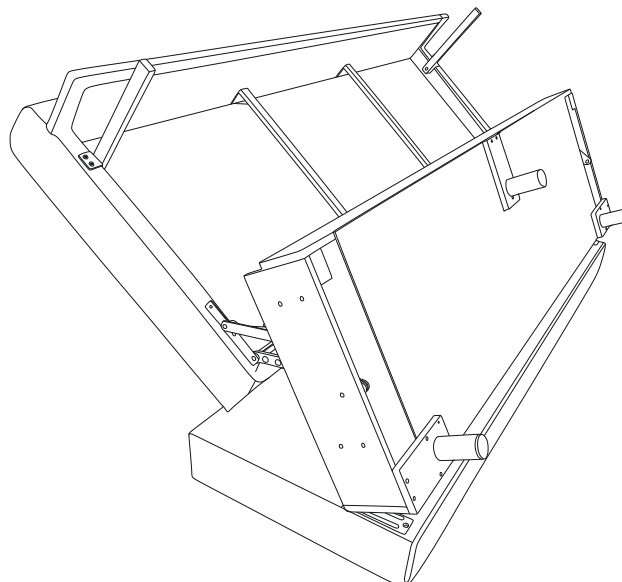
4)



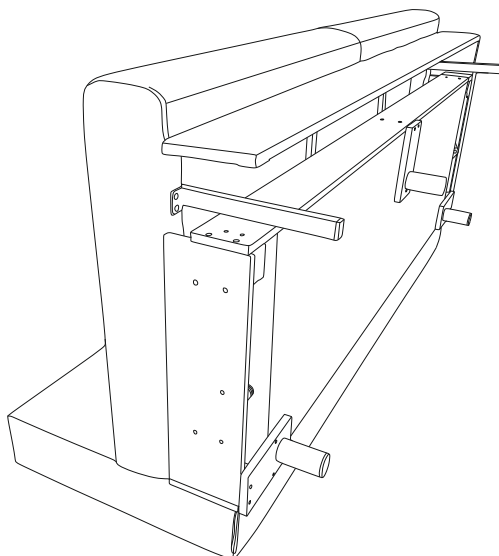
5)



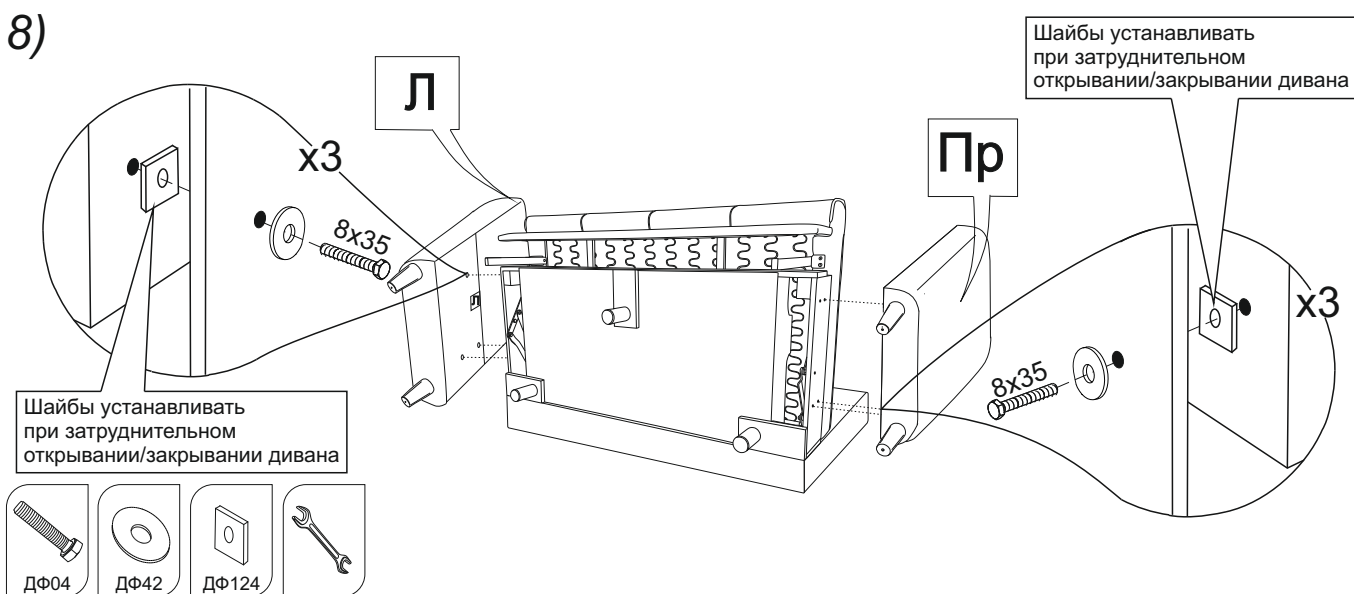
6)



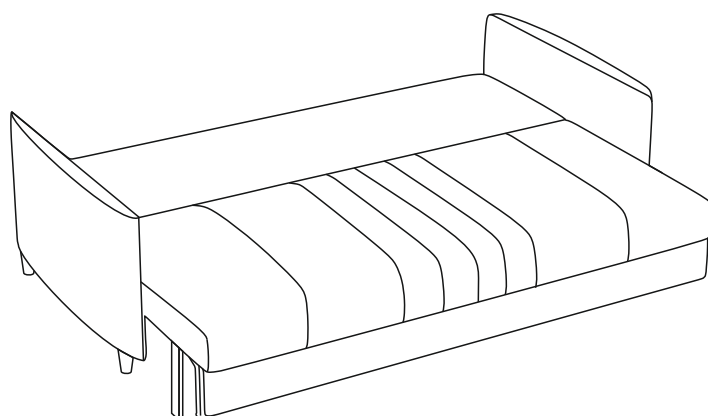
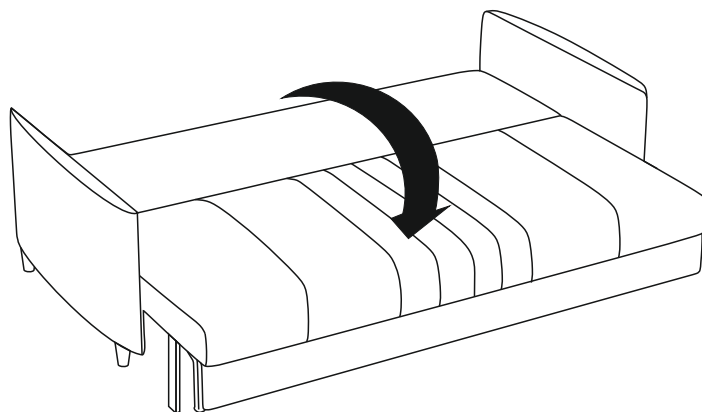
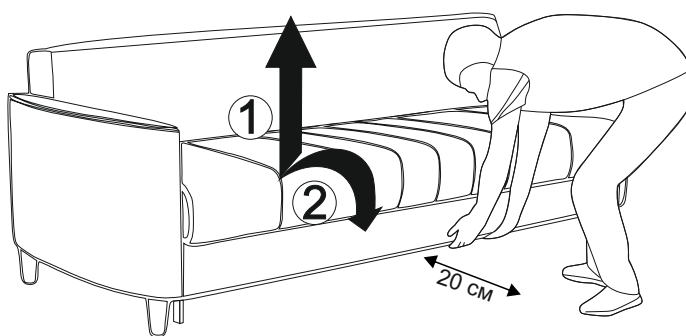
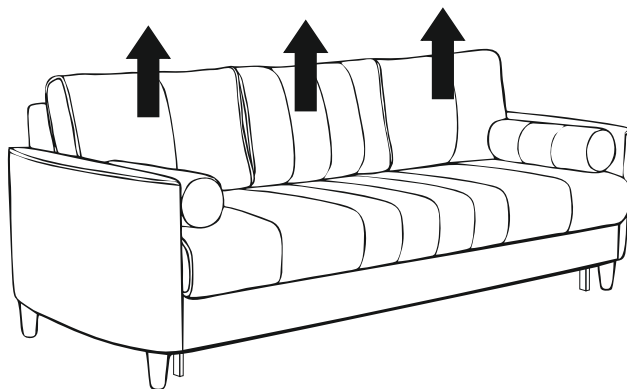
7)



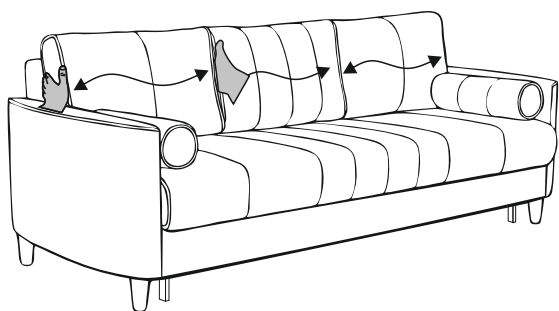
8)



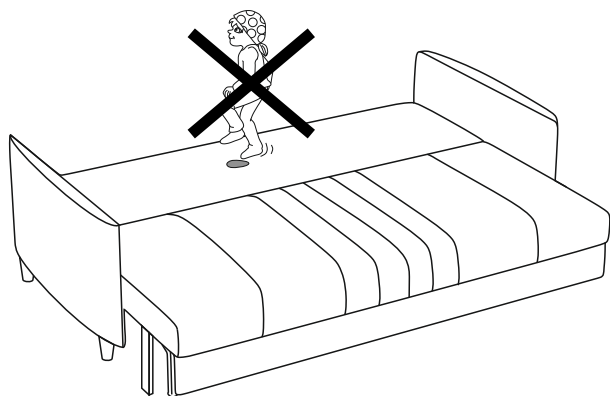
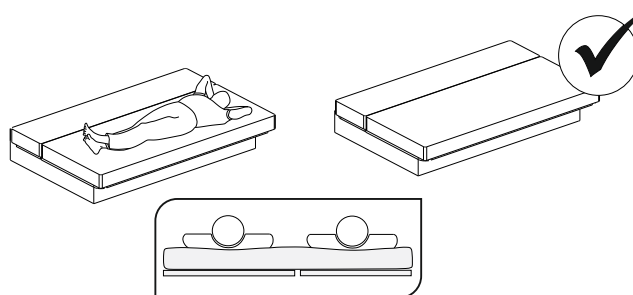
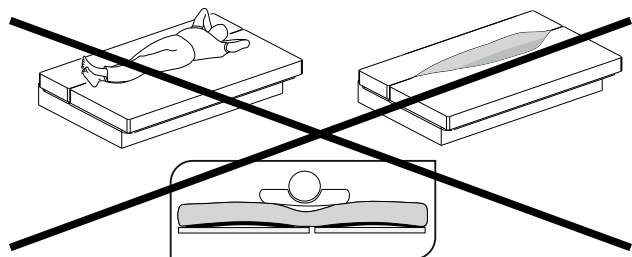
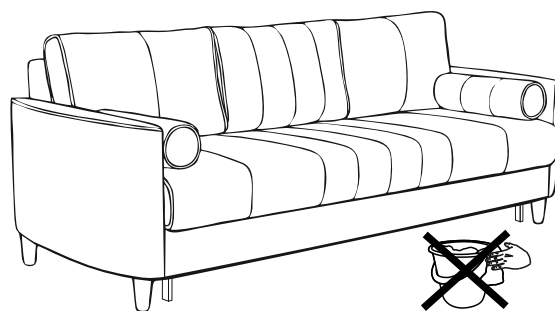
Порядок трансформации дивана



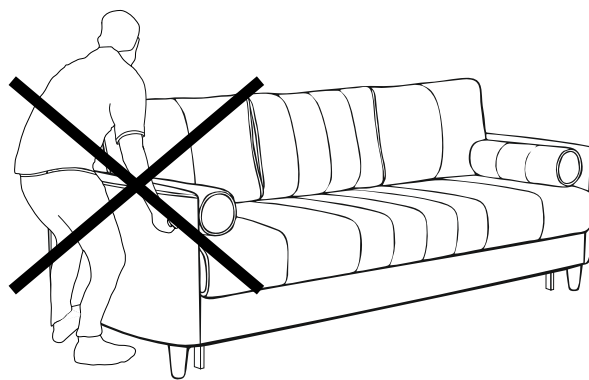
Общие рекомендации



Расправьте и взбейте подушки руками



Не рекомендуется садиться и вставать в зону изголовья



Нельзя перемещать диван за подлокотник.



Подробную инструкцию по сборке дивана-кровати можно увидеть перейдя по QR-коду.



Подробную инструкцию по трансформации дивана в кровать можно увидеть перейдя по QR-коду.