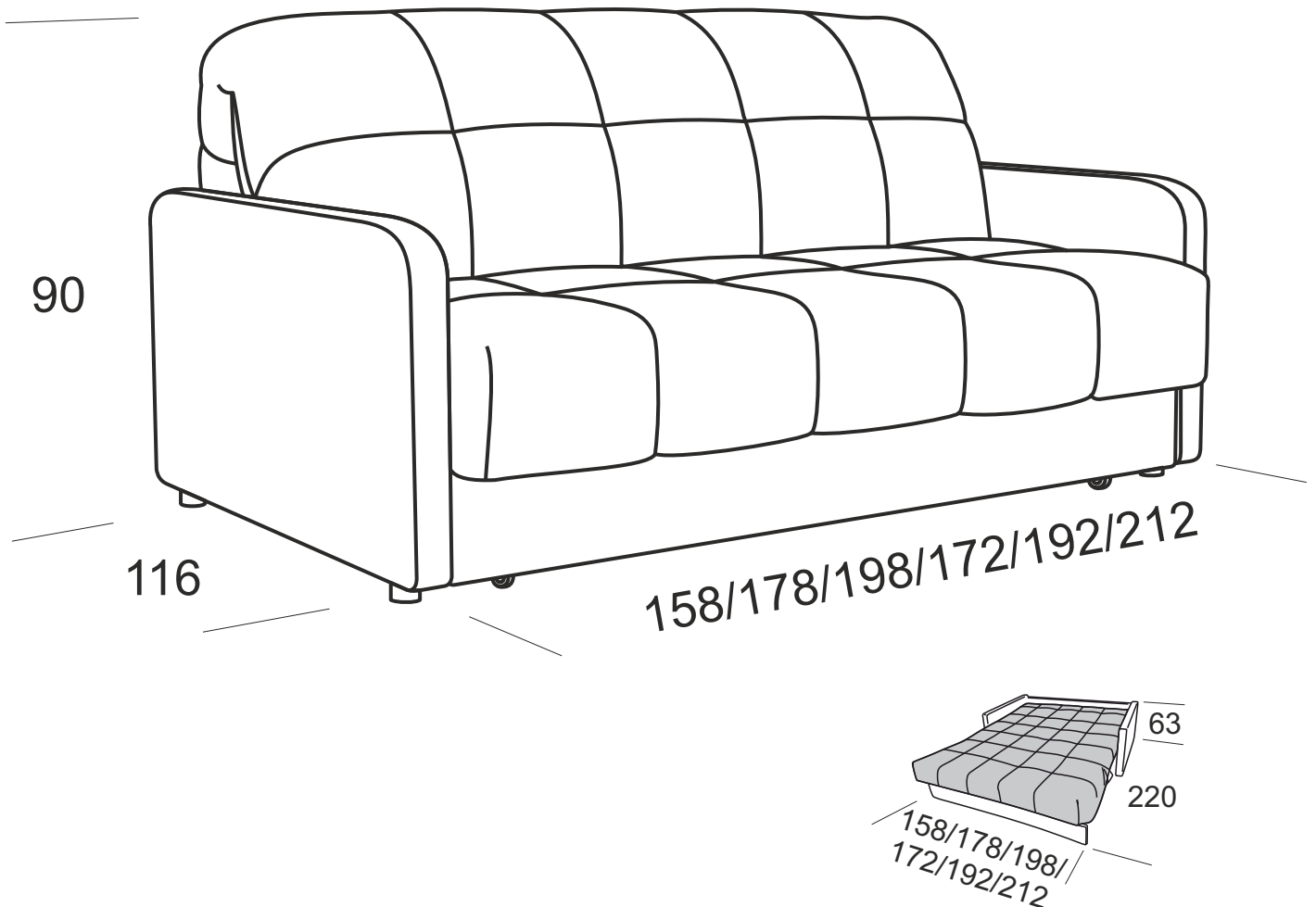


## Инструкция по сборке мебели.



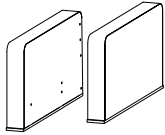
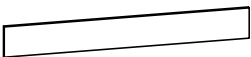


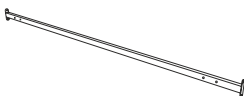
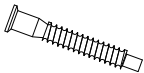
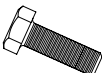
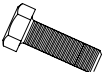

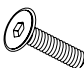
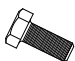
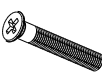




### Диван-кровать Домо



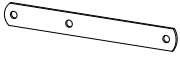

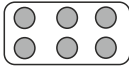


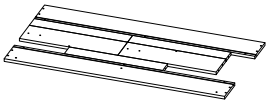
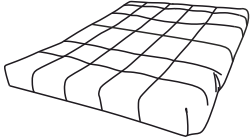
116x158/178/198x90-220x158/178/198x63/  
116x172/192/212x90-220x172/192/212x63



ТР ТС 025/2012, ТУ 31.09.12-001-32907084-2020  
Декларация о соответствии ЕАЭС N RU Д-РУ.РА01.В.65838/21 от 13.05.2021 г., действительна до 05.04.2024 г. включительно, принята ООО «Солвис», зарегистрировано ООО «Мебельтест Иваново +»

## Комплектовочная ведомость дивана


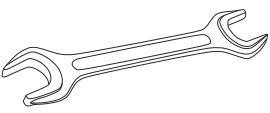
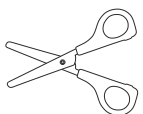
Упаковка	Деталь	Артикул	Наименование	Количество
Упаковка №1		ДФ84	Механизм трансформации	1 шт
		ДО1	Дно БК	1 шт
Упаковка №2		Д06	Подлокотники	2 шт
Упаковка №3		Д05	Царга	1 шт
		ДФ86	Боковые накладки	2 шт
		Д04	Спинка	1 шт
		ПК1	Перемычка каркаса	1 шт
Упаковка №3 Zip Lock №1		FMP100	Винт-конфирмат 7*50 DIN 912	16 шт
		FMP082	Болт М6*35 DIN 933	4 шт
		FMP065	Болт М8*35 DIN 933	4 шт
		FMP078	Болт М8*45 DIN 933	2 шт
		FMP086	Болт М6*25 DIN 7420	4 шт
		FMP102	Болт М6*25 DIN 933	10 шт
		FMP077	Винт М6*30 DIN 965	3 шт
		FMP064	Шайба 6 DIN 9021 увелич.	10 шт
		FMP103	Шайба 24x8 пластиковая (образец)	2 шт
		FMP032	Шайба 8 DIN 9021 увелич	4 шт
		FTS032	Саморез 4,2*16 DIN 968	4 шт

Упаковка	Деталь	Артикул	Наименование	Количество
		FMP096	Гайка М8 DIN 985	6 шт
		FMP045	Гайка М6 DIN 985	4 шт
		FOP054	Лента х-к 3x25 L=205	2 шт
		FOP053	Ключ шестигранный №4 DIN 911	1 шт
		FFD035	Заглушка самоклеющаяся Д13, цвет	6 шт
		FFD043	Опора колесная d=42	2 шт
Упаковка №3 Zip Lock №2			Паспорт на диван, инструкция по сборке, памятка для диванов Аскона	1 шт
Упаковка №4		Д02	Разборный БК	1 шт
Упаковка №5			Матрас с надетым чехлом	1 шт

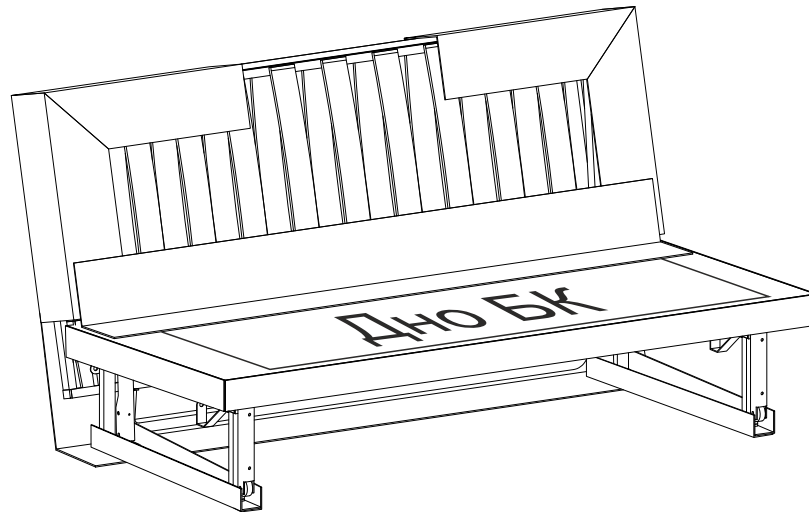
## **Перед сборкой:**

- 1) **Проверьте вид и целостность деталей в упаковке!** Претензии по их повреждению принимаются только у изделий БЕЗ следов сборки.
- 2) **Сохраните упаковку и инструкцию до окончания сборки!** При выявлении в процессе сборки брака и некомплектности изделия необходимо сохранять упаковку до момента выезда к Вам представителя торговой компании.
- 3) **Проверьте количество деталей и фурнитуры по перечню.** Предприятие-изготовитель оставляет за собой право вносить конструктивные изменения в изделие, заменять фурнитуру и метизы на аналогичные, не ухудшающие внешний вид и не влияющие на функциональные свойства изделия. При недокомплекте или поломке, обведите номер отсутствующей детали и сообщите в магазин для ее замены.
- 4) **Соблюдайте порядок сборки, данный в этой инструкции!** При несоблюдении инструкций по сборке и эксплуатации с компании-производителя снимаются гарантийные обязательства.
- 5) **Для установки дивана-кровати/кресла-кровати выбирайте ровный участок пола!** При искривлениях пола возможны отклонения в работе механизма трансформации дивана-кровати/кресла-кровати, перекосы формы изделия. Нежелательно наличие ковра, так как это затрудняет трансформацию.
- 6) **Проводите сборку дивана-кровати/кресла-кровати вдвоём.** Перемещайте все детали бережно, без рывков, укладывайте устойчиво, избегайте их падений и ударов!
- 7) **Передвигайте мебель и ее детали, только слегка приподнимая.** Это позволит исключить деформации и поломки.

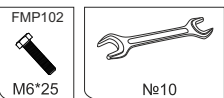
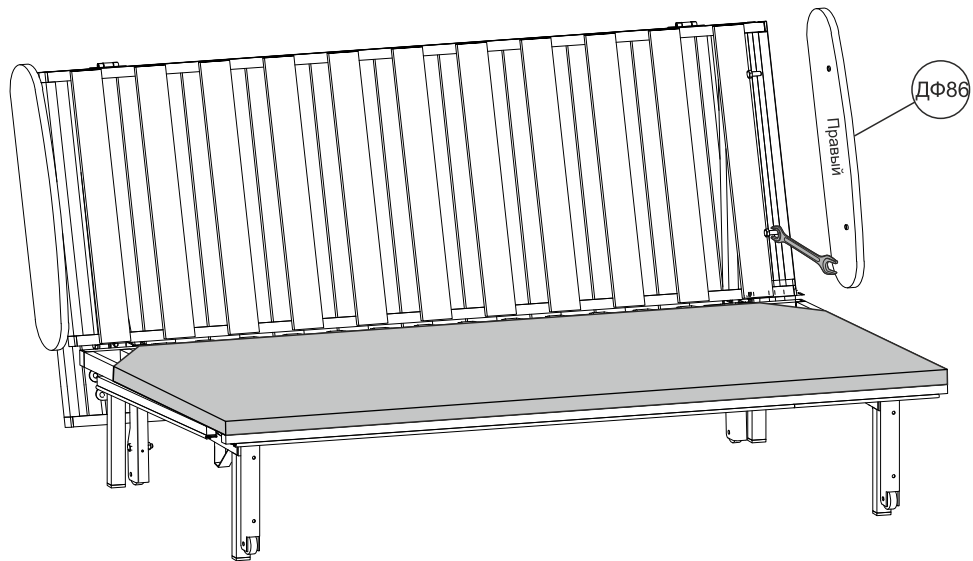
## **Для сборки вам понадобятся:**

	Крестовая отвертка
	Рожковый ключ №13 - 2 шт Рожковый ключ №10 - 1 шт
	Ножницы (чтобы не повредить изделие, не используйте для распаковки нож)

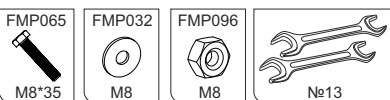
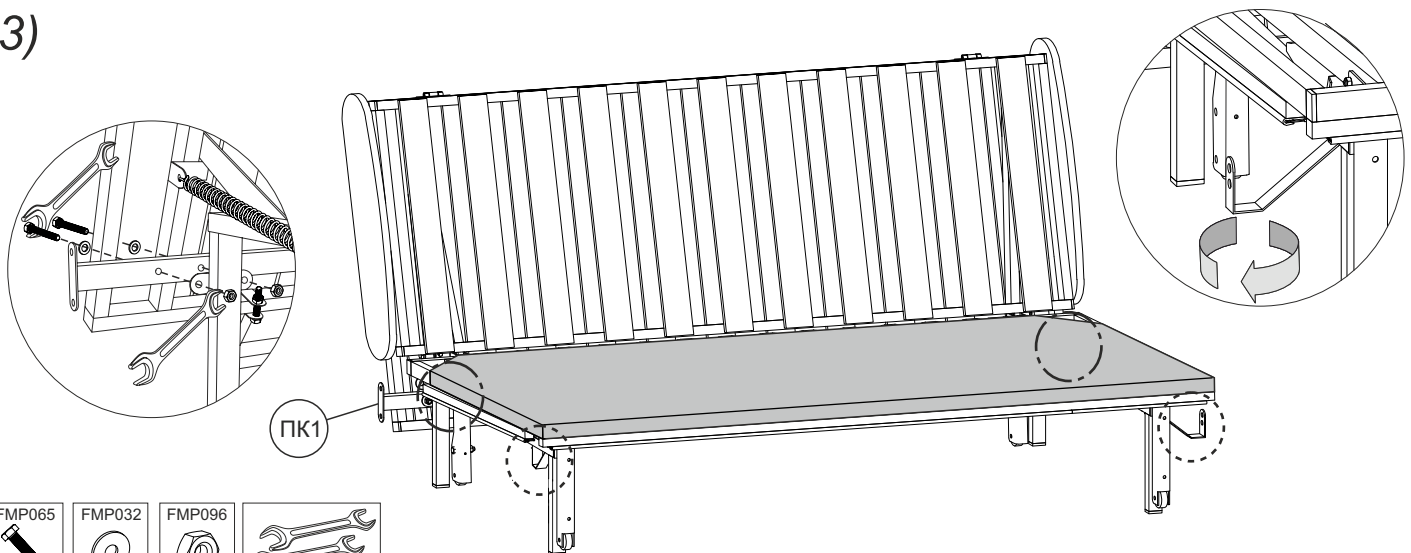
1)



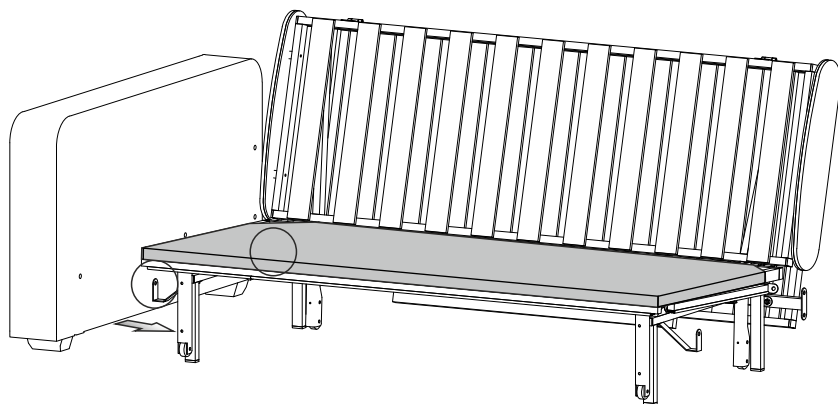
2)



3)



4)



FMP102



M6\*25

FMP064

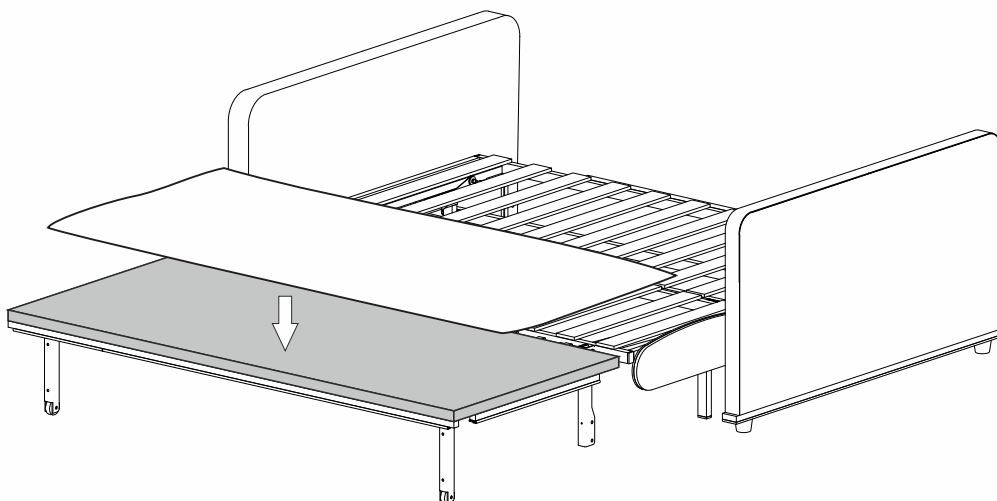


M6



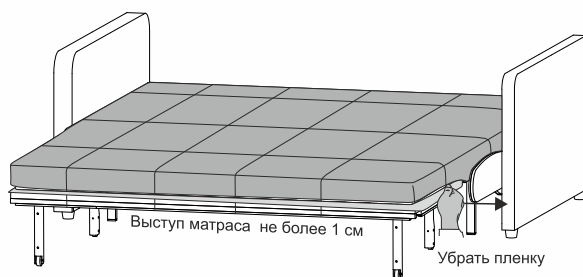
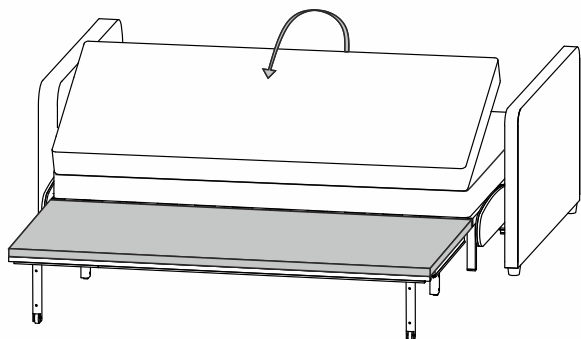
№10

5)

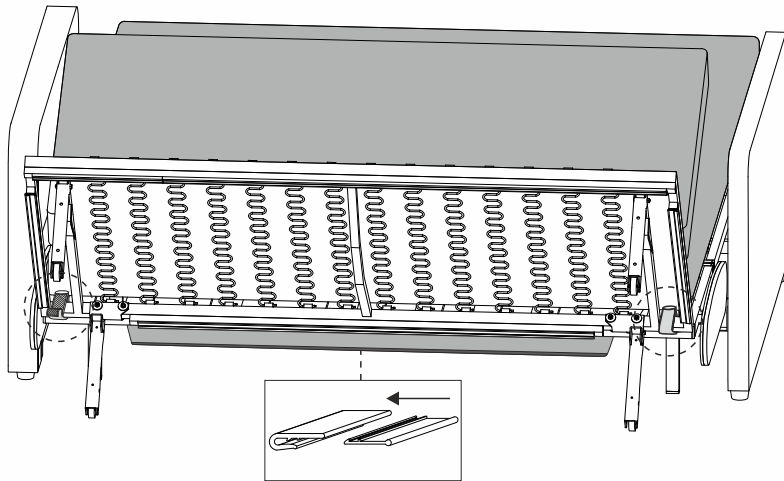


Для облегчения фиксации матраса положить пленку из упаковки подлокотников

6)

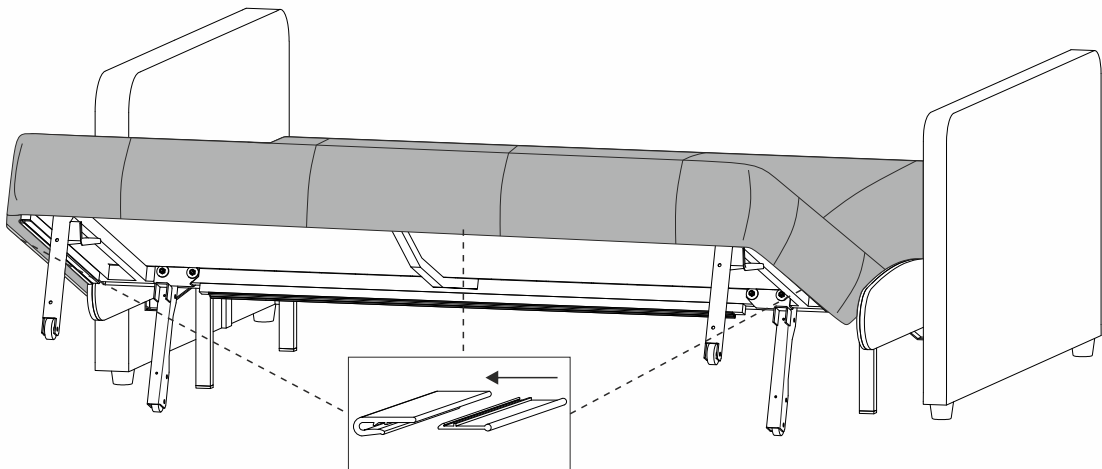


7)

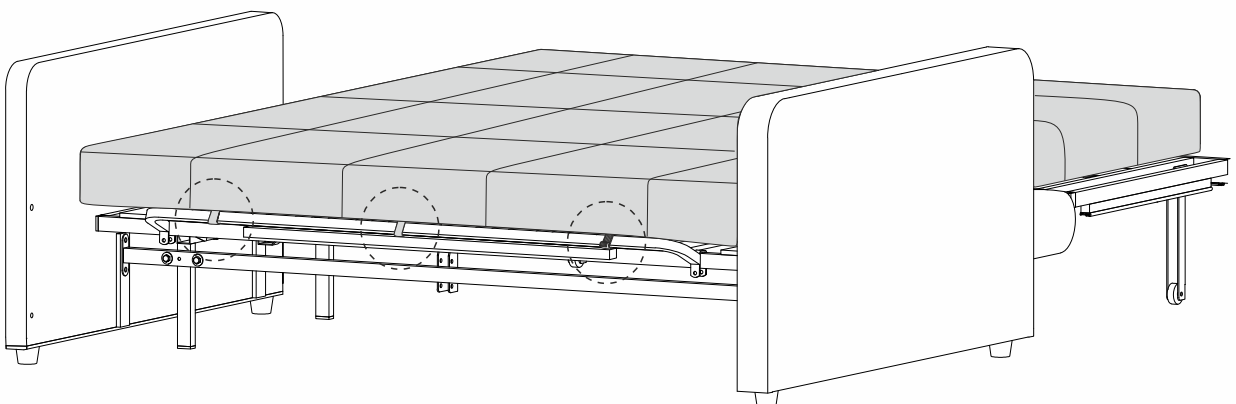


Зацепить контактные ленты,  
плотно натянув до линии застрачивания.

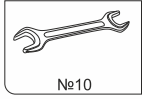
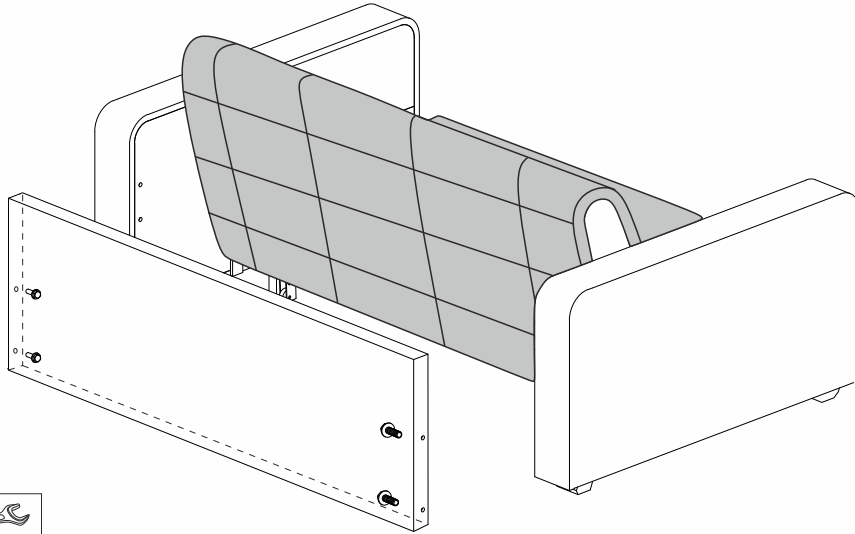
8)



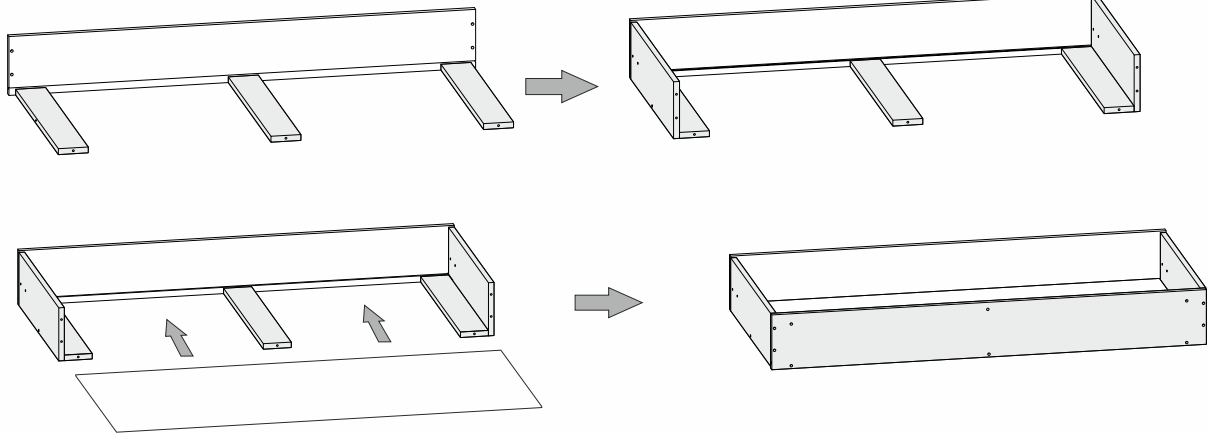
9)



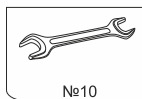
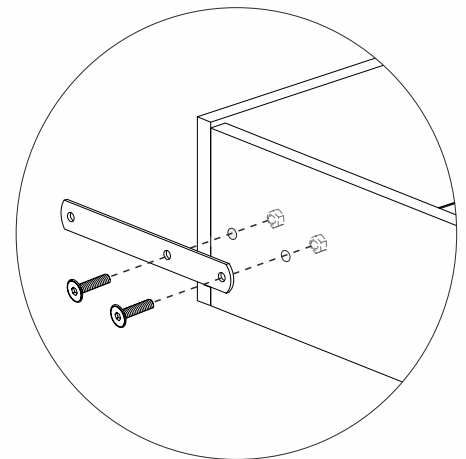
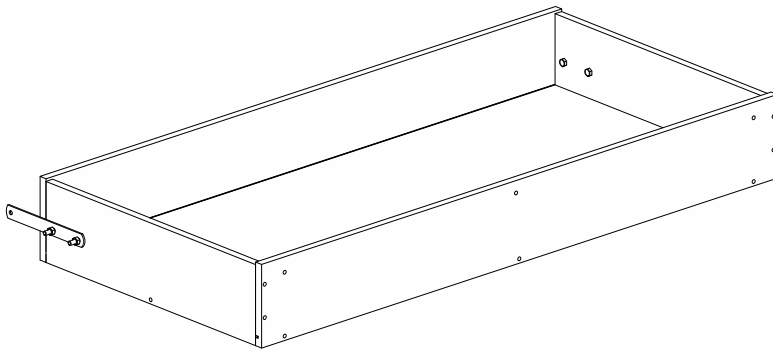
10)



11)

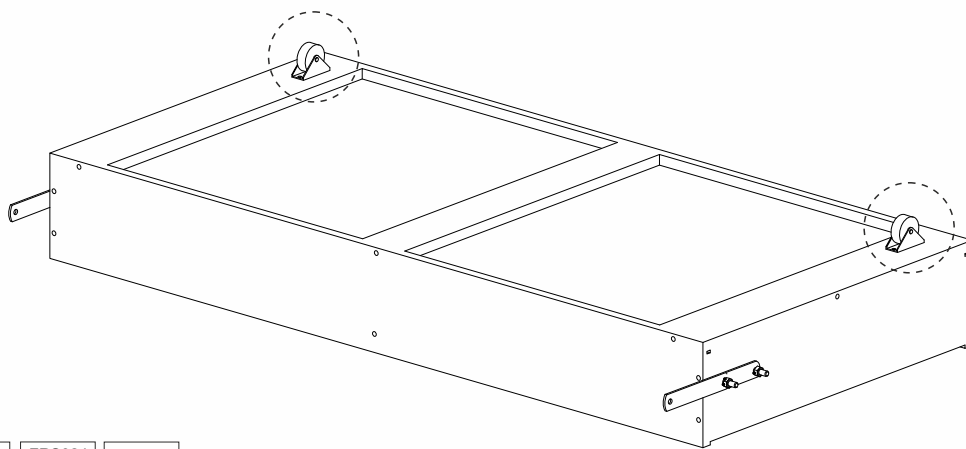


12)





13)



FTS032

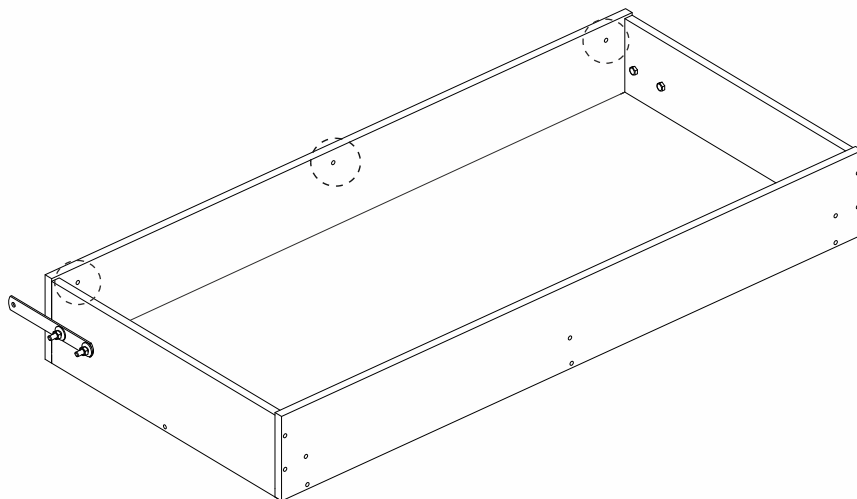


4.2\*16

FRS024



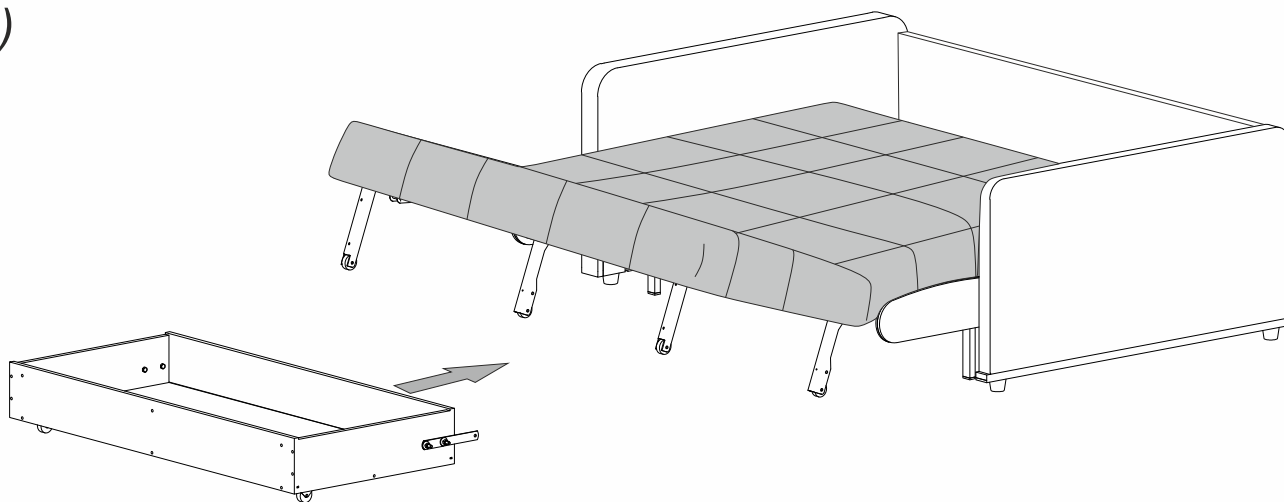
14)



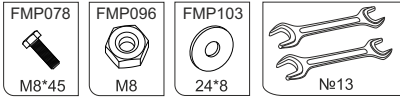
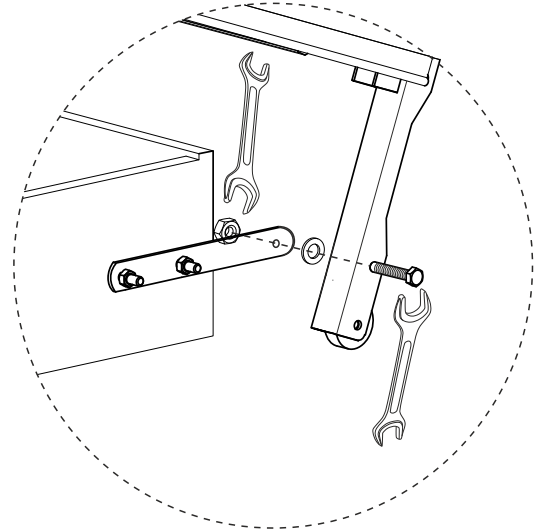
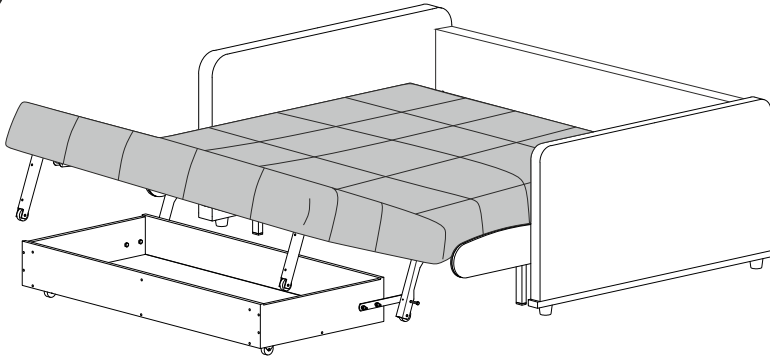
FFD043

Заглушки клеятся с двух сторон

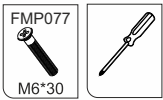
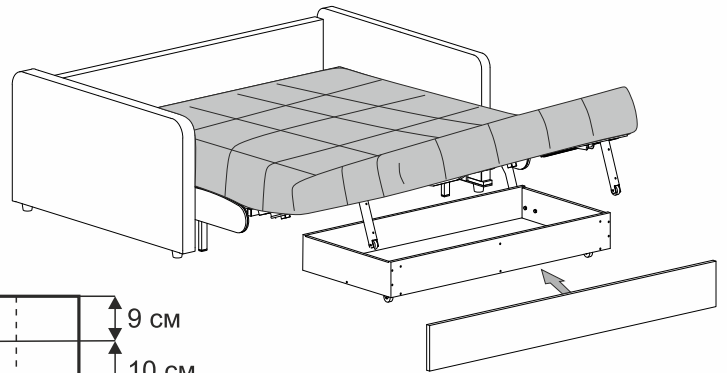
15)



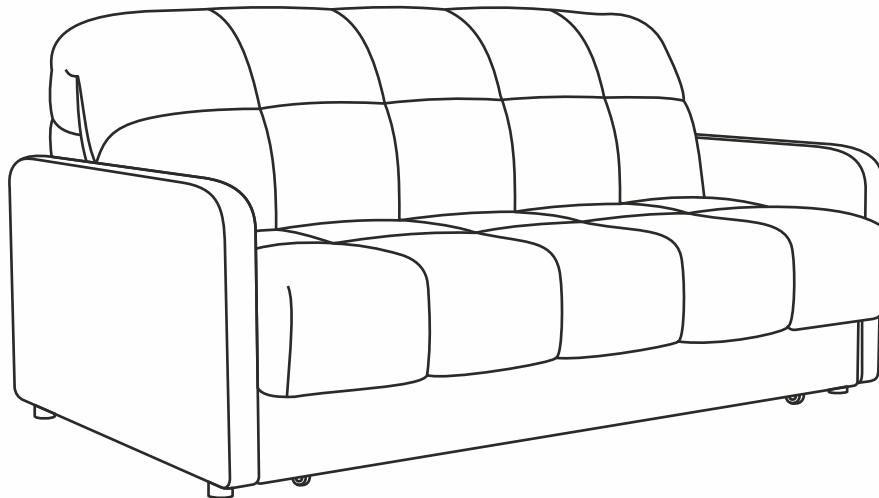
16)



17)

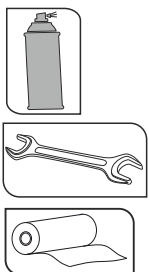
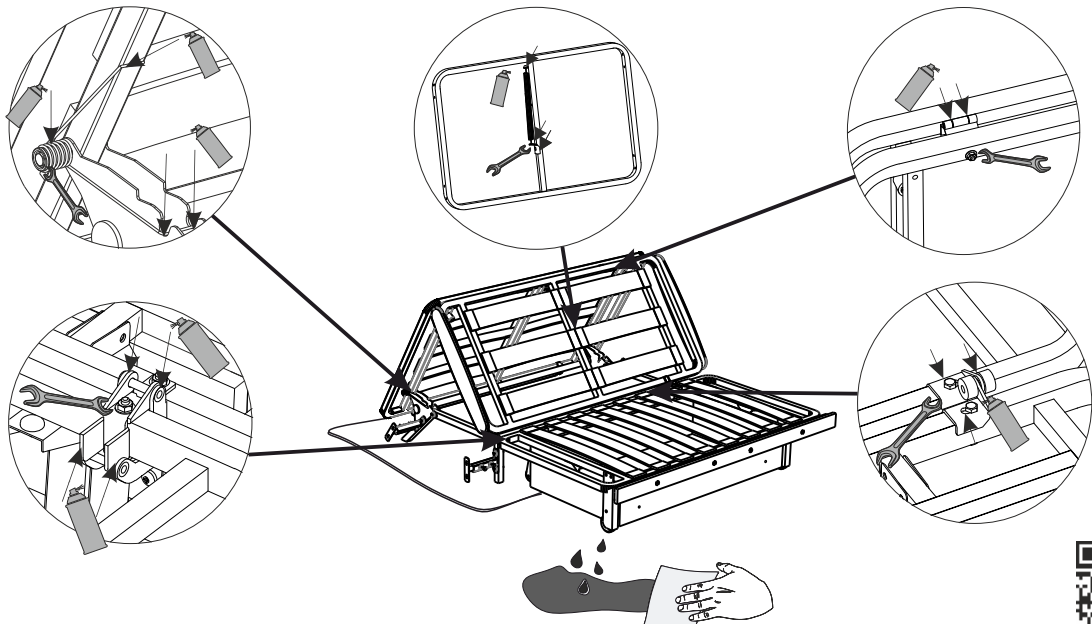
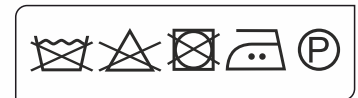
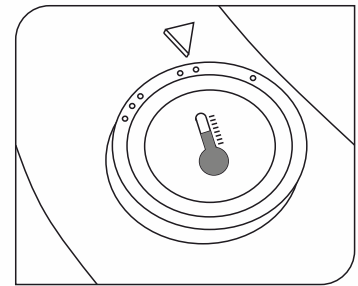
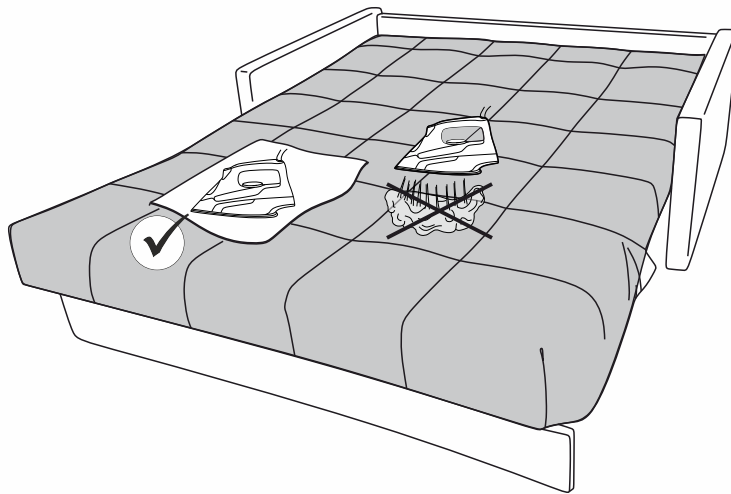
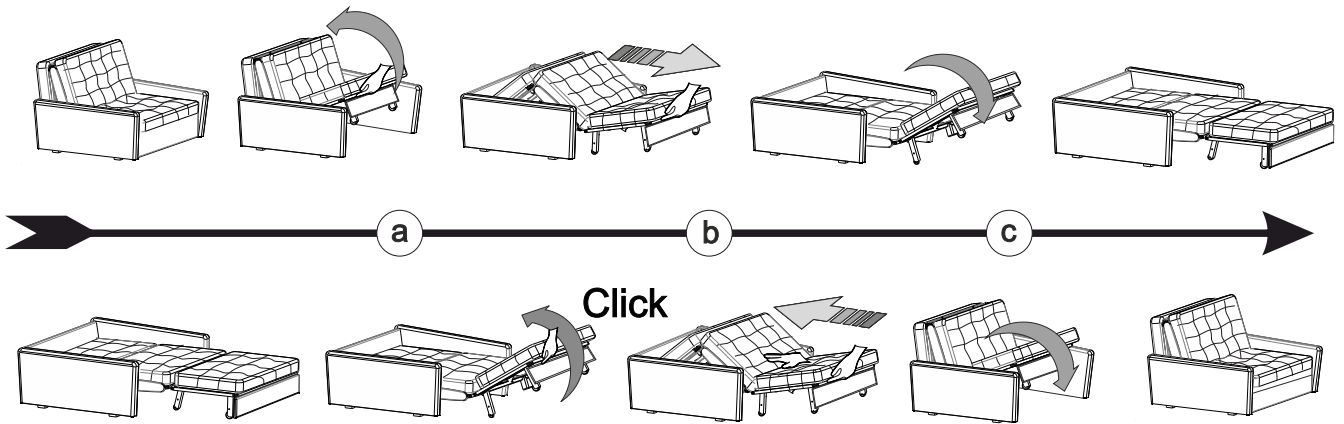


18)



# Общие рекомендации

## Трансформация механизма дивана



Видео: [www.askona.ru](http://www.askona.ru) → раздел «Покупателям» → «Видеобзор продукции и услуг компании» → «Техобслуживание механизма мультикомфорт»

