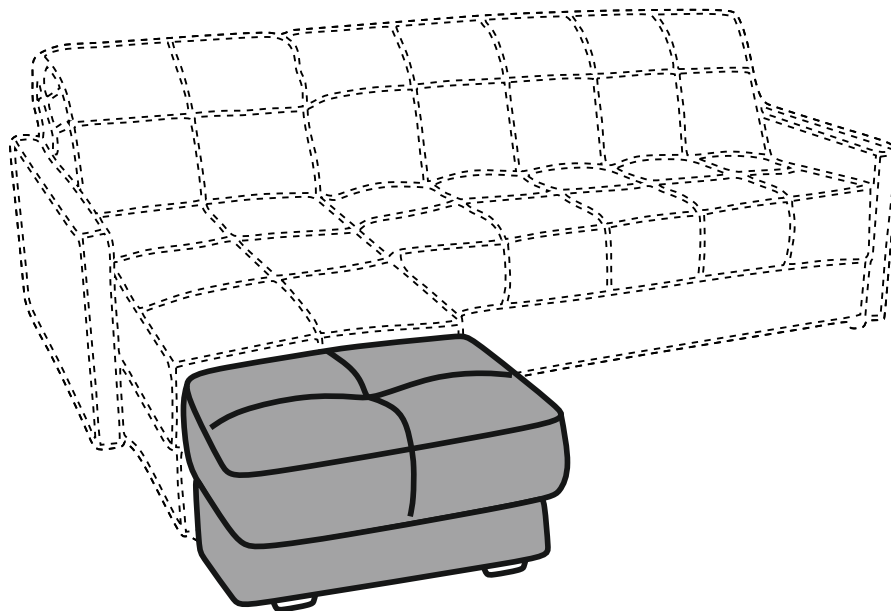


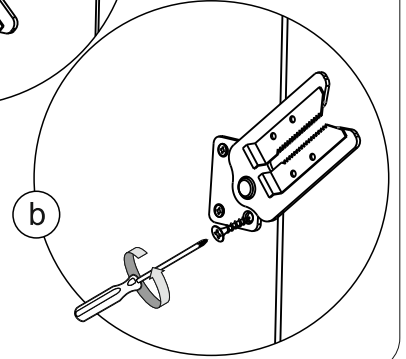
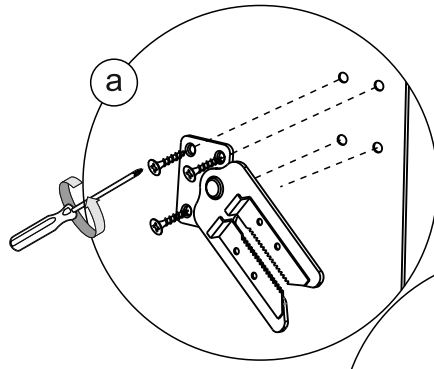
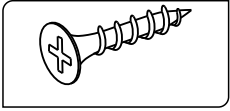
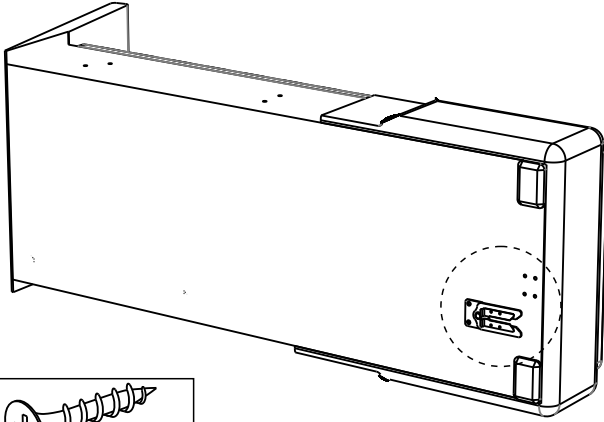
ИНСТРУКЦИЯ ПО КРЕПЛЕНИЮ ПУФА



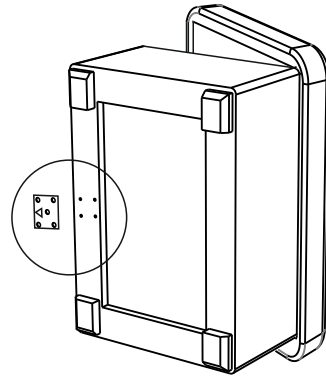
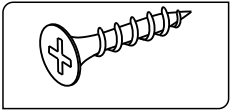
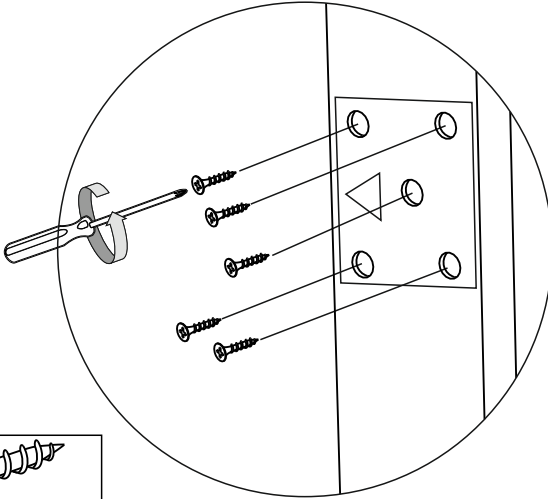
КОМПЛЕКТОВОЧНАЯ ВЕДОМОСТЬ

Упаковка	Изображение элемента	Наименование	Количество
		Пуфик	1 шт.
		Механизм крепления	1 шт.
		Ответная часть механизма	1 шт.
		Саморез 4*20 DIN 7962	9 шт.

1)



2)



3)

