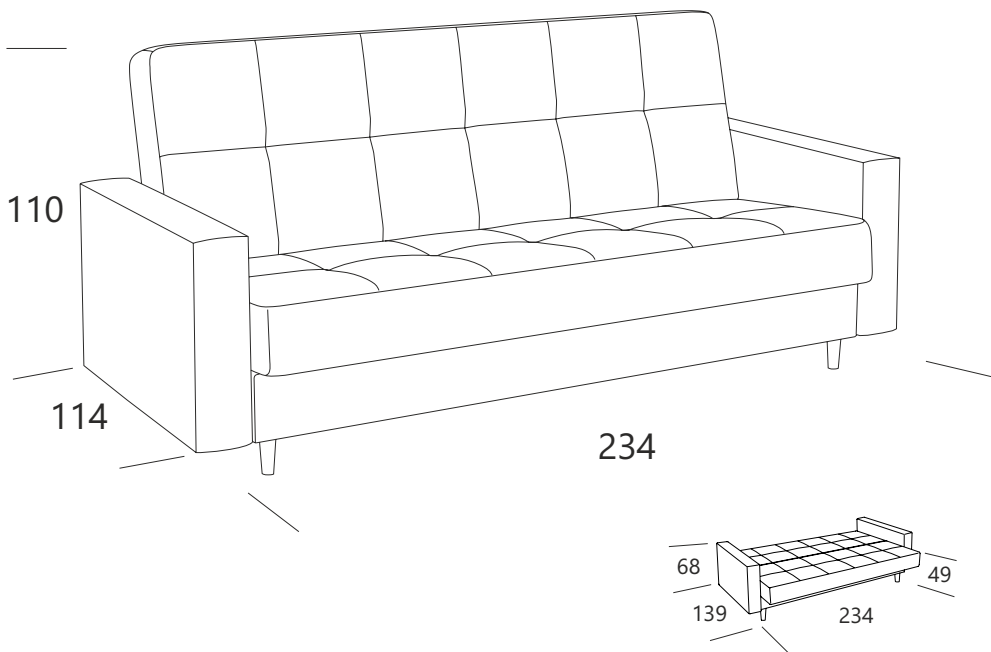




askona

ТЕРРИТОРИЯ ЗДОРОВОГО СНА

Инструкция по сборке диван-кровать Клик 234x114x110-234x139x68



ТР ТС 025/2012 ТУ 31.09.12-001-32907084-2020
Декларация о соответствии ЕАЭС N RU Д-РУ.РА04.В.64873/22
от 19.07.2022 г., действительна до 04.07.2025 г. включительно





Телефон горячей линии 8 800 200 40 90 | Звонки по России бесплатные

ASKONA.RU

Перед сборкой:


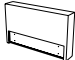


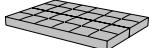

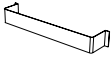

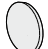








1. Проверьте вид и целостность деталей в упаковке. Претензии по их повреждению принимаются только у изделий БЕЗ следов сборки.
2. Сохраните упаковку до окончания сборки! При выявлении в процессе сборки брака и некомплектности изделия необходимо сохранять упаковку до момента выезда к Вам представителя торговой компании.
3. Проверьте количество деталей и фурнитуры по перечню комплекточной ведомости, разберите фурнитуру на группы. Предприятие-изготовитель оставляет за собой право вносить конструктивные изменения в изделие, заменять фурнитуру и метизы на аналогичные, не ухудшающие внешний вид и не влияющие на функциональные свойства изделия.
4. Соблюдайте порядок сборки, данный в этой инструкции! При не соблюдении инструкций по сборке и эксплуатации с компании-производителя снимаются гарантийные обязательства. Инструкции по сборке и эксплуатации необходимо сохранять на весь период эксплуатации изделия.
5. Перемещайте все детали бережно, без рывков, укладывайте устойчиво, избегайте их падений и ударов! Сборку изделия проводить на ровной поверхности.

Для сборки необходимо:

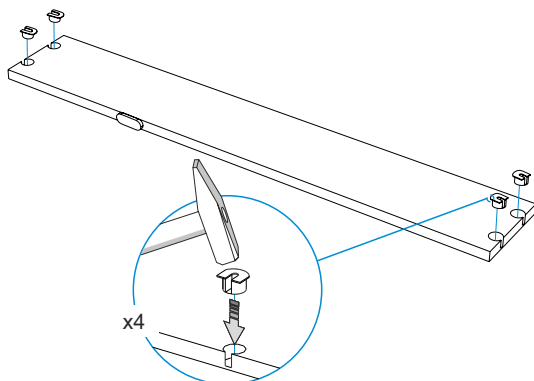
	Крестовая отвертка
	Ключ №10
	Ключ №13
	Молоток

Комплектовочная ведомость на диван-кровать Клик 234x114x110-234x139x68

3

Номер упаковки	Наименование упаковки	Маркировка детали	Наименование детали, размер в мм	Количество деталей в упаковке, шт.	Изображение
1/3	Упаковка №1		Рама основания	2	
2/3	Упаковка №2		Подлокотник	2	
3/3	Упаковка №3		Бельевой короб	1	
			Ребро жёсткости	1	
			Матрас дивана с чехлом	1	
			Механизм дивана	2	
			Защитный короб пластик L510 бел	2	
			Инструкция по сборке	1	
			Паспорт по эксплуатации	1	
		Пакет фурнитуры	1		
	Пакет фурнитуры	FRS048	Опора дер конусная 50*30*90 шп М8 L30	4	
		FOS007	Подлятник самокл фетр D17 чрн	10	
		FMP045	Гайка 6 DIN 985	8	
		FMP096	Гайка M8 DIN 985	4	
		FMP064	Шайба 6 DIN 9021 увелич.	8	
		FMP113	Болт 6*20 DIN 933	4	
FMP119		Винт 6*40 DIN 7985	16		
FTS032		Саморез 4,2*16 DIN 968	4		
FCE008		Корпус стяжки RAFIX-SE 7/16мм/263.10.703 бел	4		
FCE006		Болт стяжки RAFIX D7 L7,5/263.20.131 цинк	4		

1.



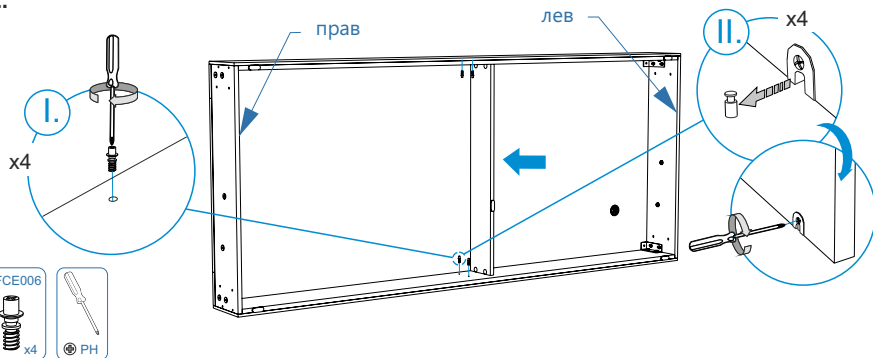
FCE008



x4



2.



FCE006

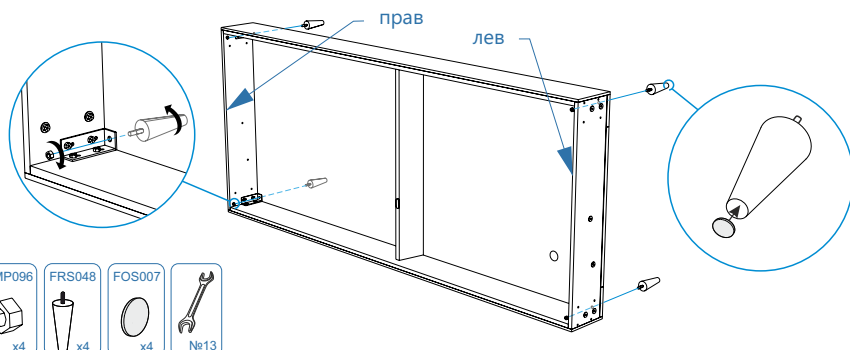


x4



PH

3.



FMP096



x4

FRS048



x4

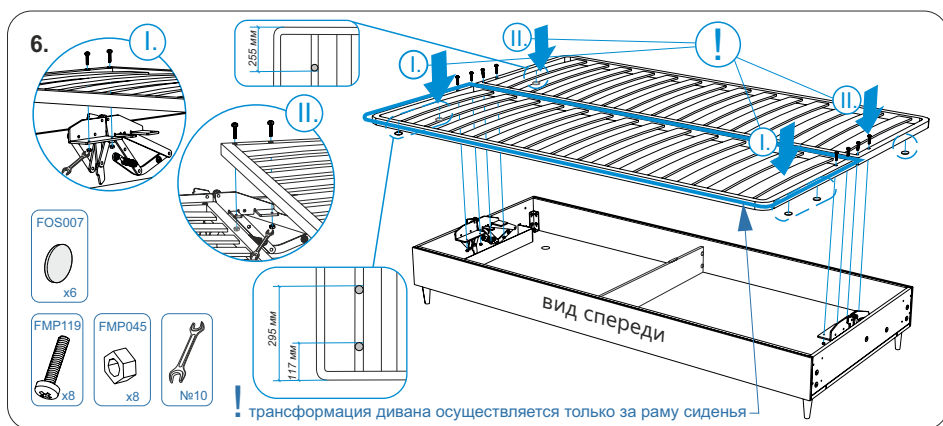
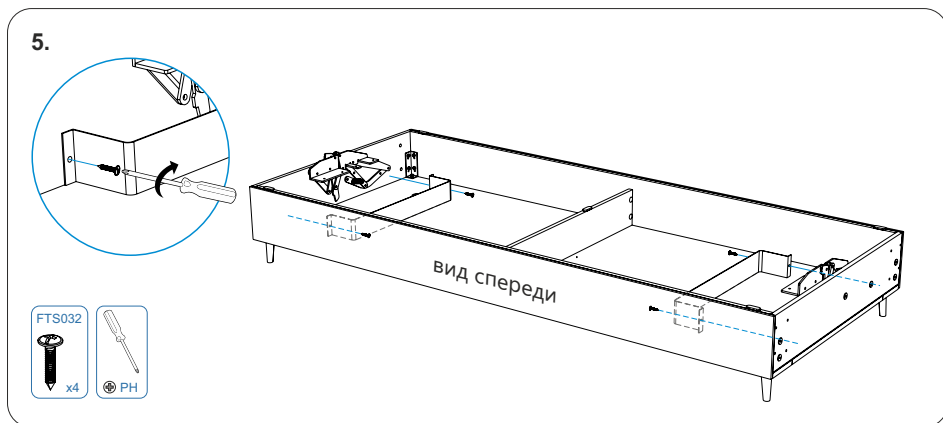
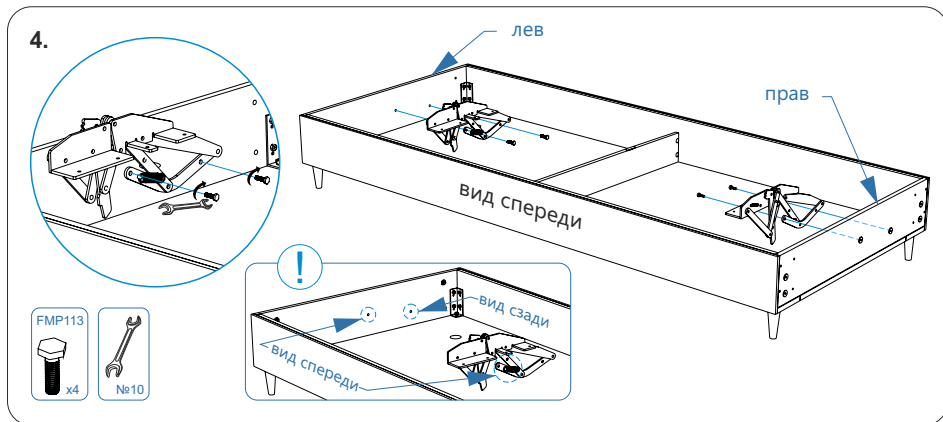
FOS007



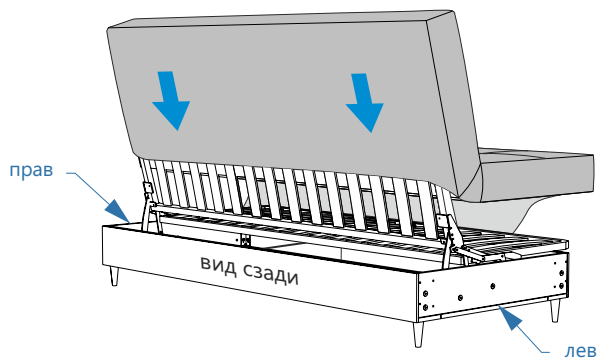
x4

№13

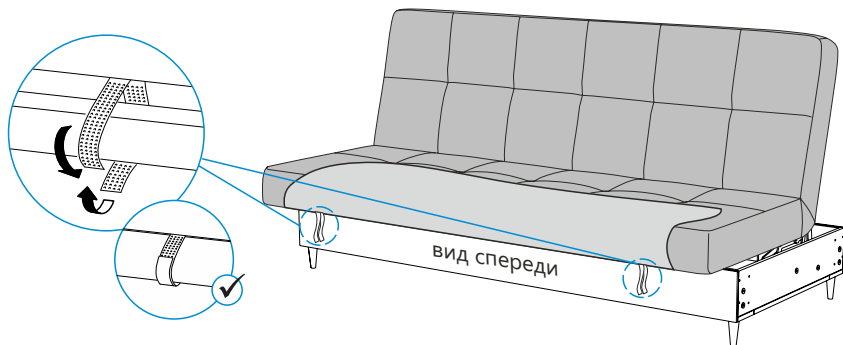




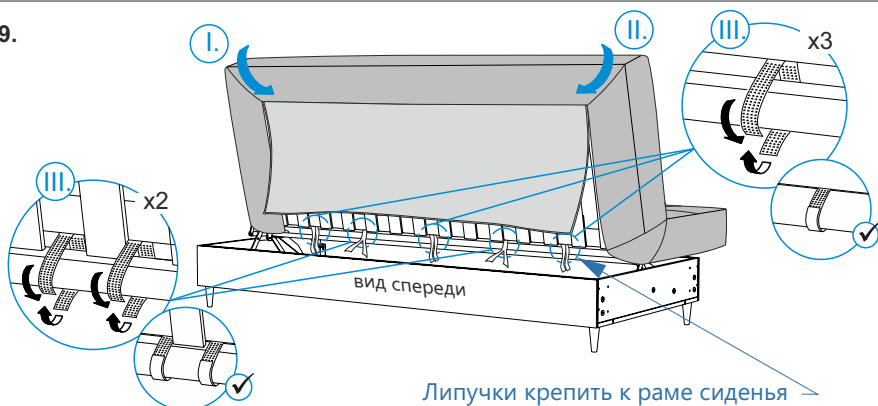
7.



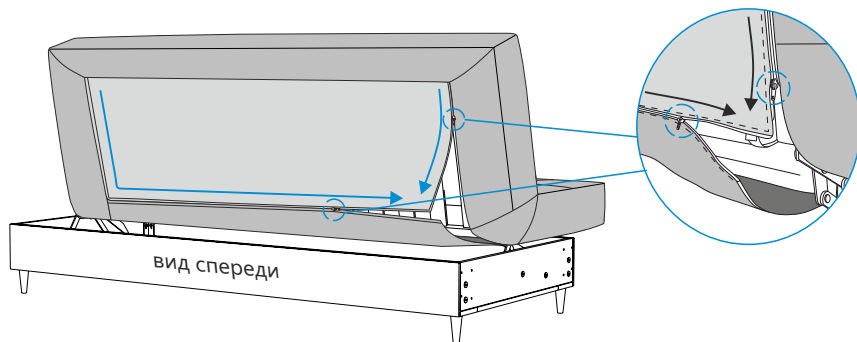
8.



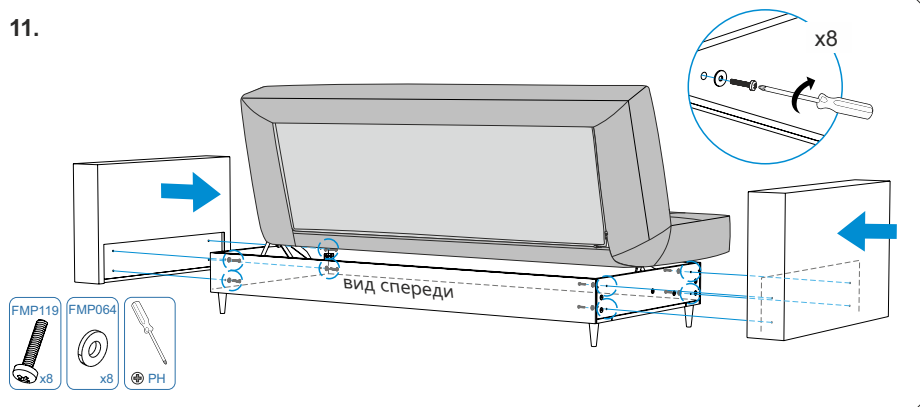
9.



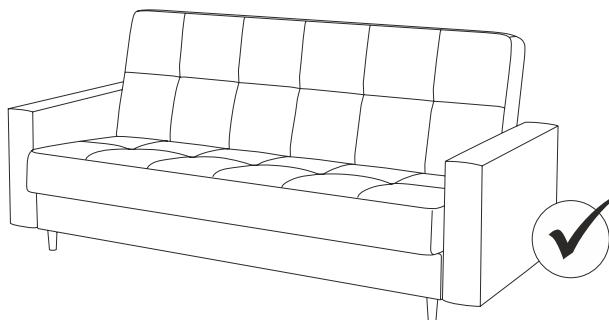
10.

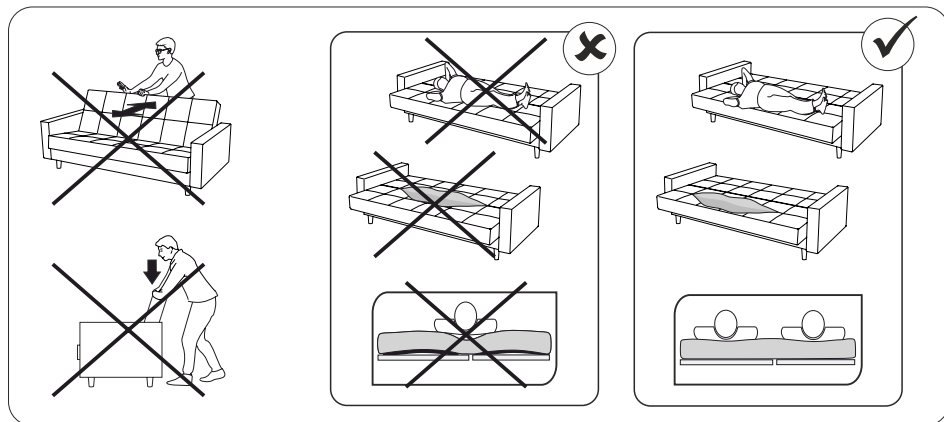


11.



12.





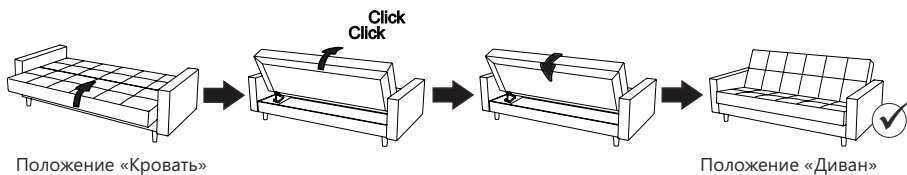
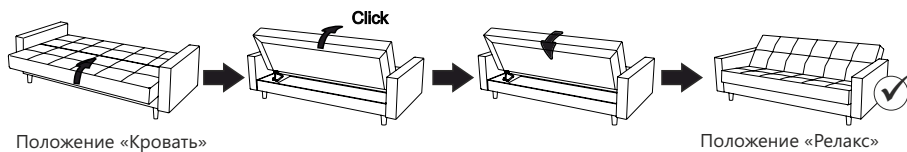
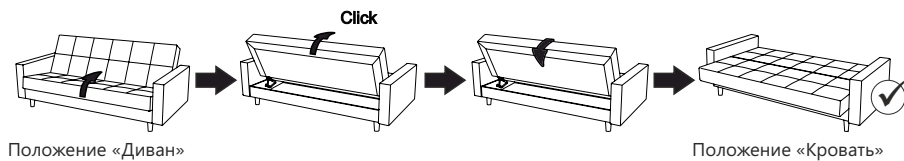
СЛЕДУЕТ ПРОИЗВОДИТЬ СМАЗКУ
ТРУЩИХСЯ ЭЛЕМЕНТОВ МЕХАНИЗМА
НЕ РЕЖЕ, ЧЕМ 2 РАЗА В ГОД

**Замятия на ворсе чехлов расправить рукой, причесать щёткой, отпарить
согласно паспорту по эксплуатации изделия**



ПОДРОБНУЮ ИНСТРУКЦИЮ
ПО СБОРКЕ ДИВАНА-КРОВАТИ
МОЖНО УВИДЕТЬ ПЕРЕЙДЯ
ПО QR-КОДУ

Трансформация механизма



! Диван необходимо трансформировать ровно по центру

