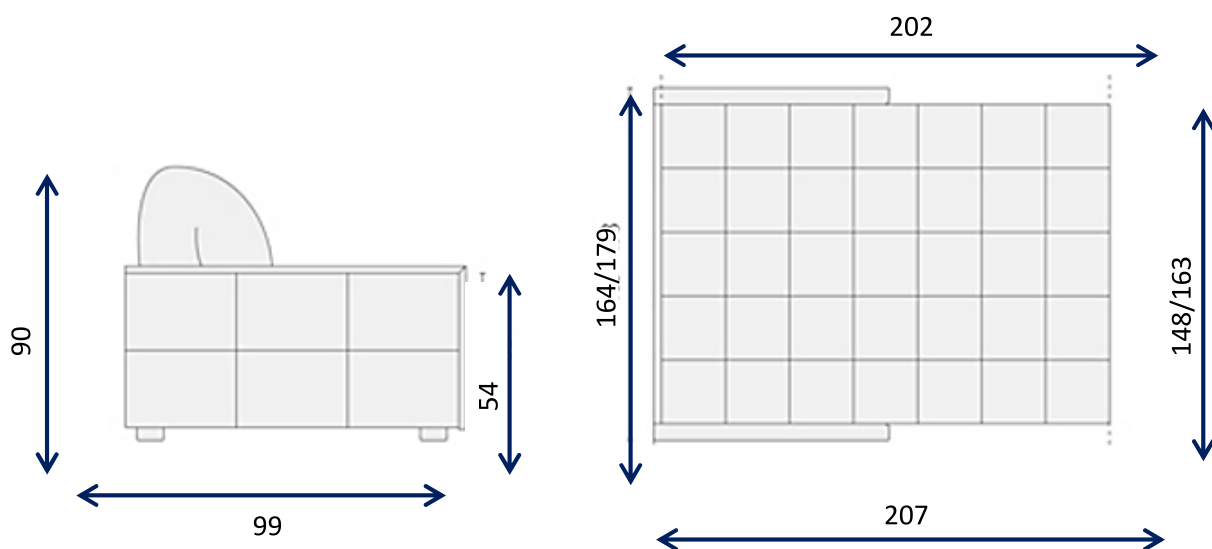
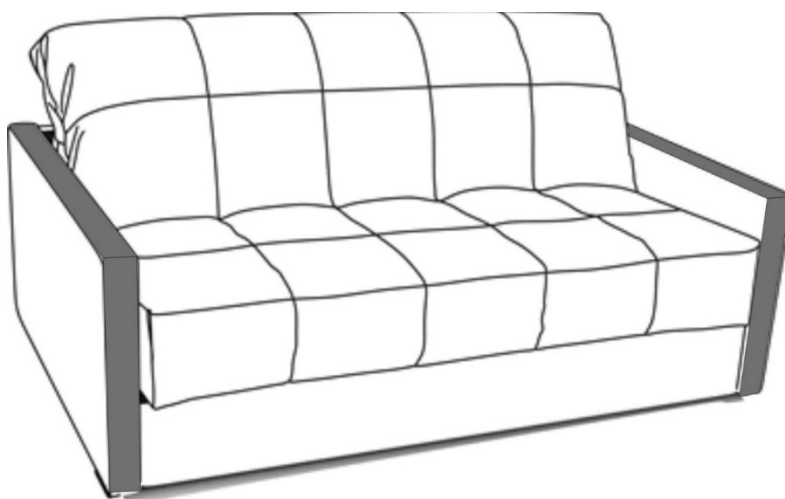




ИНСТРУКЦИЯ ПО СБОРКЕ МЕБЕЛИ

ДИВАН-КРОВАТЬ ХЕЛИКС



В связи с постоянной работой по усовершенствованию мебели, производитель оставляет за собой право вносить изменения в представленные модели без предварительного уведомления. Размеры мебели с мягким элементом могут отличаться от заявленных в пределах ± 2 см.



Диван соответствует ТР ТС 025/2012, ТУ 31.09.12.110-001-330501001-2019

Декларация № ЕАЭС N RU Д-РУ.РА01.В.04253/21

Телефон горячей линии: 8-800-200-40-90, звонки по России бесплатные.

www.askona.ru

Версия 5 от 23.12.2021

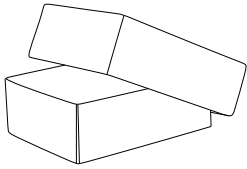

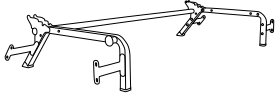

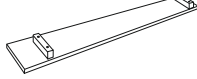

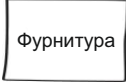
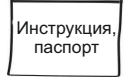
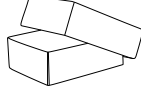
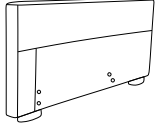

ВНИМАНИЕ!

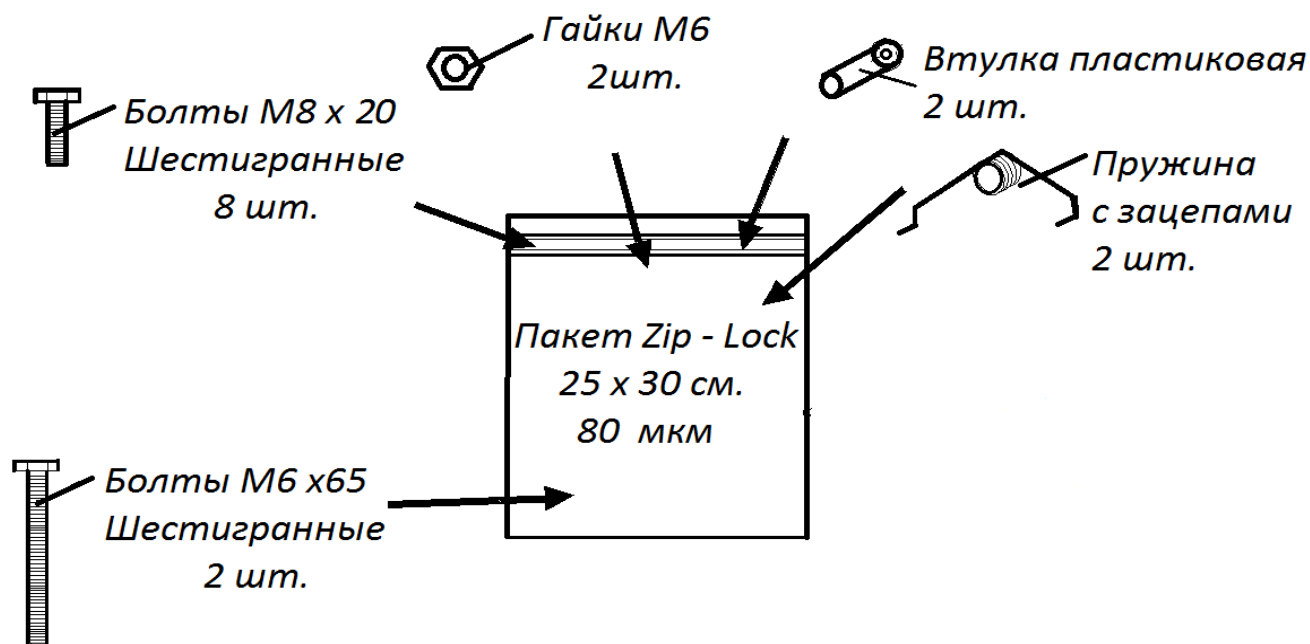
- 1) **Проверьте вид и целостность деталей в упаковке!** Претензии по их повреждению принимаются только у изделий БЕЗ следов сборки.
- 2) **Сохраните упаковку до окончания сборки!** При выявлении в процессе сборки брака и некомплектности изделия необходимо сохранять упаковку до момента выезда к Вам представителя торговой компании.
- 3) Проверьте количество деталей и фурнитуры по перечню. Предприятие-изготовитель оставляет за собой право вносить конструктивные изменения в изделие, заменять фурнитуру и метизы на аналогичные, не ухудшающие внешний вид и не влияющие на функциональные свойства изделия.
- 4) **Соблюдайте порядок сборки, данный в этой инструкции!** При несоблюдении инструкций по сборке и эксплуатации с компании-производителя снимаются гарантийные обязательства.
- 5) **Для установки дивана выбирайте ровный участок пола!** При искривлениях пола возможны отклонения в работе механизма трансформации дивана, перекосы формы изделия.
- 6) **Проводите сборку дивана вдвоём. Перемещайте все детали бережно, без рывков, укладывайте устойчиво, избегайте их падений и ударов!**
- 7) **Передвигайте мебель и её детали, только слегка приподнимая.** Это позволит исключить деформации и поломки.
- 8) Обязательно смажьте механизм трансформации перед сборкой. Это позволит избежать появления преждевременного скрипа металлического каркаса дивана.

Для сборки мебели вам понадобятся:

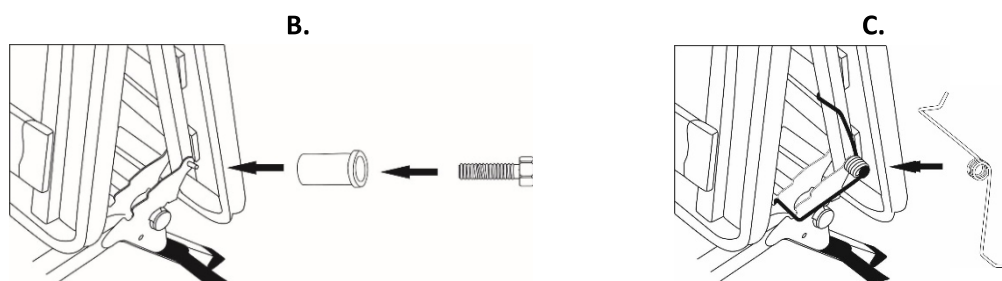
	Крестовая отвертка
	Рожковый ключ №13
	Рожковый ключ №10
	Ножницы
	Рулетка
	Баллон со смазкой (WD-40 или силиконовый спрей)
	Бумага для удаления излишней смазки

Комплектация диванного модуля

Упаковка	Диванный модуль	Наименование	Количество	
<p>Упаковка №1</p> 		Механизм трансформации	1 шт	
		опора механизма трансформации	1 шт	
		Спинка	1шт	
		Царга	1 шт	
		Стеганный чехол дивана	1 шт	
		Фурнитура	Пакет с фурнитурой	1 шт
		Инструкция, паспорт	паспорт дивана, инструкция по сборке, образец ткани	1 шт
<p>Упаковка №2</p> 		Подлокотник	2 шт	
<p>Упаковка №3</p>		матрас дивана	1шт	



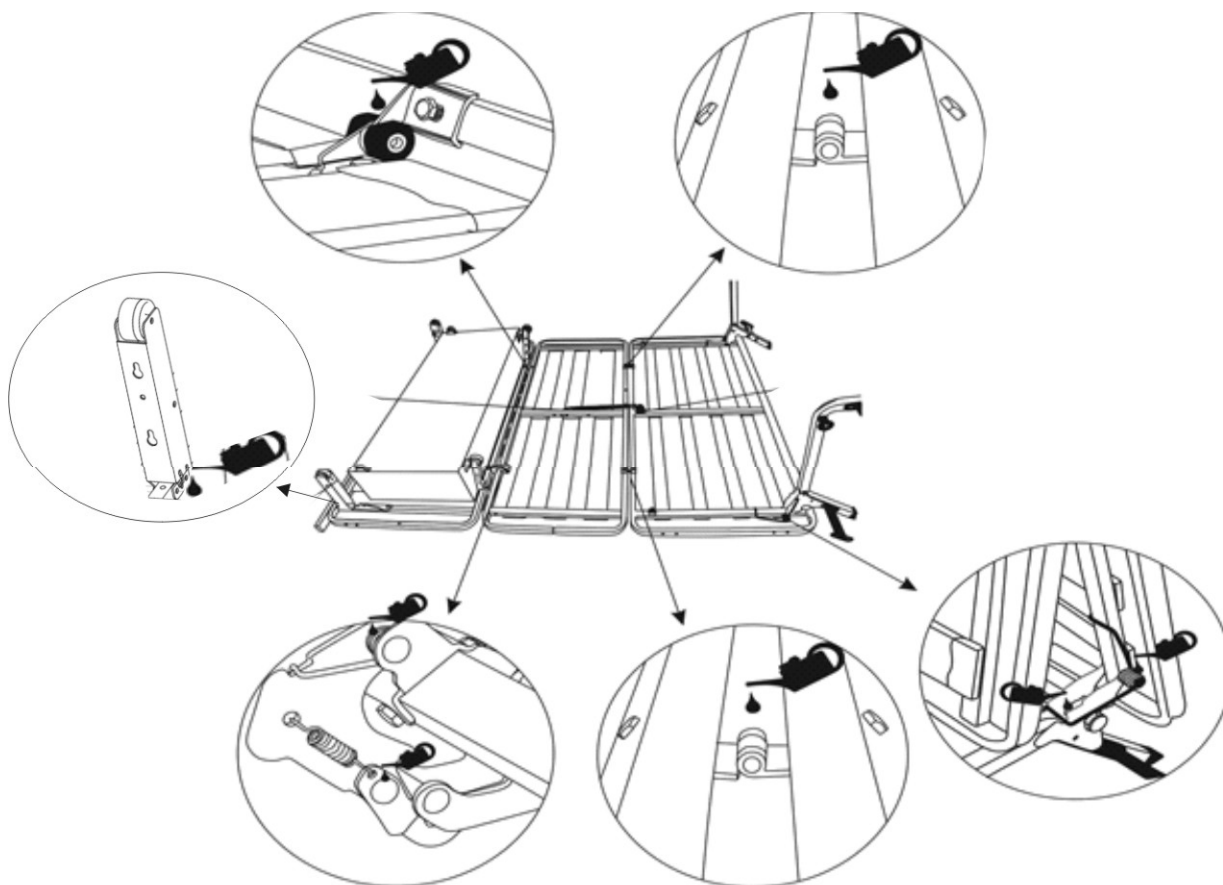
1 Сборка механизма трансформации



- A. Уложить на опору раму изголовья механизма трансформации так, чтобы замки рамы попали на задние наклонные ножки опоры. Совместить отверстие опоры и замка
- B. С внешней стороны вставить в крепежное отверстие болт М6х65 шестигранный в сборе с пластиковой втулкой. С внутренней стороны закрутить болт гайкой М6.
- C. Одеть пружину на пластиковую втулку, зацепив ее усиками за опору механизма и замок рамы сиденья, начиная снизу.
- D. Прodelать те же операции для второй стороны механизма.

2 Смазка механизма трансформации .

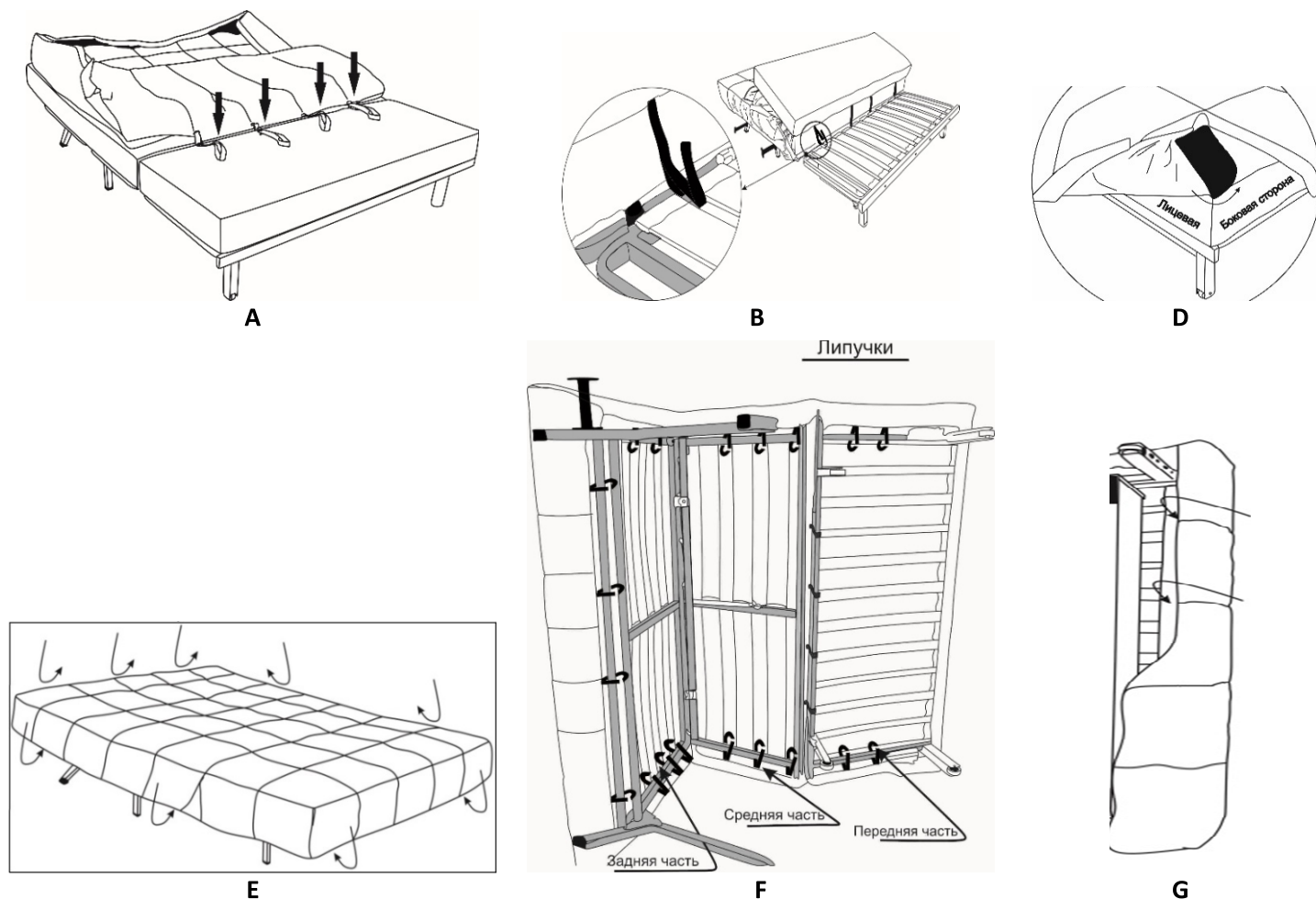
- A. Для качественной работы механизма рекомендуется при сборке и затем 1 раз в полгода смазать движущиеся соединения механизма трансформации бесцветной смазкой WD-40 или силиконовой. Перед началом работы покрыть пол пленкой из упаковки дивана.



- В. Нанесите смазку во все указанные на схеме точки.
- С. После нанесения смазки, необходимо удалить её излишки бумажной салфеткой или бумажным полотенцем, чтобы избежать появления следов смазки на матрасе и элементах дивана.

С видео-инструкцией по смазке и обслуживанию дивана Вы можете ознакомиться на официальном сайте компании www.askona.ru в разделе «Покупателям», «Видеообзор продукции и услуг компании» или у специалистов горячей линии.

3 Крепление чехла дивана.



- A. Положите матрас на механизм трансформации. Уложите чехол на матрас так, чтобы липучки на чехле совпали с прорезями на матрасе (прорези расположены между сиденьем и спинкой матраса). Проденьте липучки в прорези матраса.
- B. Поднимите матрас с сиденья дивана и закрепите липучки чехла за раму сиденья дивана между латами, **НЕ ПЕРЕТЯГИВАЙТЕ КОНТАКТНУЮ ЛЕНТУ С УСИЛИЕМ.**
- C. Опустите матрас сиденья и выровняйте его по фанерной планке на передней части рамы сиденья.
- D. Наденьте чехол на сиденье (угловую деталь на изнаночной стороне чехла необходимо направить на боковую сторону дивана).
- E. Наденьте чехол на заднюю часть спинки, расправьте чехол по всему матрасу. Переместите все излишки ткани чехла на место его перегиба для облегчения трансформации.

Поставьте механизм на бок, предварительно расстелив пленку:

- F. Закрепите за второй металлический профиль рамы с латами липучки, пришитые к краям чехла по периметру дивана. Повторите с другой стороны.
- G. Прикрепите липучку нижней части чехла к ответной части закрепленной снизу на рейке механизма.

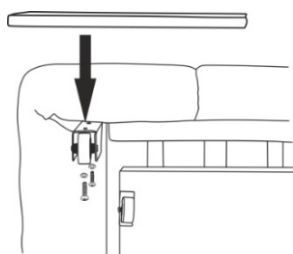
4 Проверка посадки чехла дивана.

После крепления чехла, следует сложить и разложить диван. См. последний раздел «ПОРЯДОК ТРАНСФОРМАЦИИ».

- A. Если трансформация затруднительна, необходимо ослабить натяжение липучек матраса и чехла в месте соединения сиденья и спинки (см. п.3).
- B. Профиль спинки дивана в сложенном виде должен иметь небольшой полукруг. Если один из углов спинки дивана опущен больше, чем другой, то с этой стороны нужно немного подтянуть или ослабить липучку крепления чехла за раму изголовья дивана (см. п. 4F).
- C. Проверьте крепление боковых липучек чехла к раме изголовья, если они отстегнулись, то значит, были ошибочно закреплены. Повторно прикрепите их к раме изголовья.

Снятие чехла (для чистки или замены) производите в обратной последовательности. Предварительно снимите: подлокотники, царгу и спинку.

5 Крепление царги дивана.



A, B, C

- A. Выверните винты из царги.
- B. Приложите царгу к передним ножкам механизма трансформации.
- C. Совместите винты с шайбами с отверстиями в передней ножке механизма и царге, вверните винты в царгу через ножки механизма. Затяните винты крепления царги крестовой отверткой до упора.

6 Крепление клинового замка к подлокотникам.

Проверить крепление клиновых замков на внутренней части обоих подлокотников.

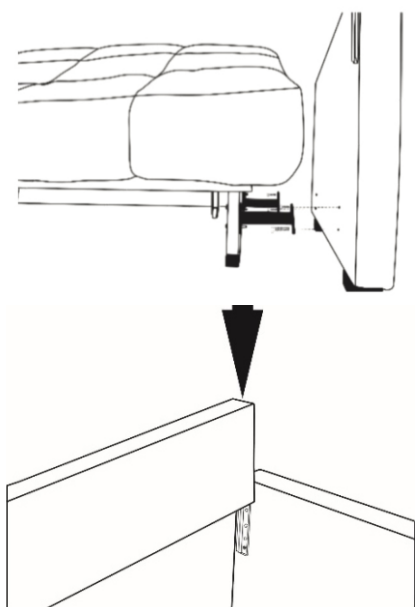
Крепления закреплены винтами М6х20.

7 Крепление подлокотников.

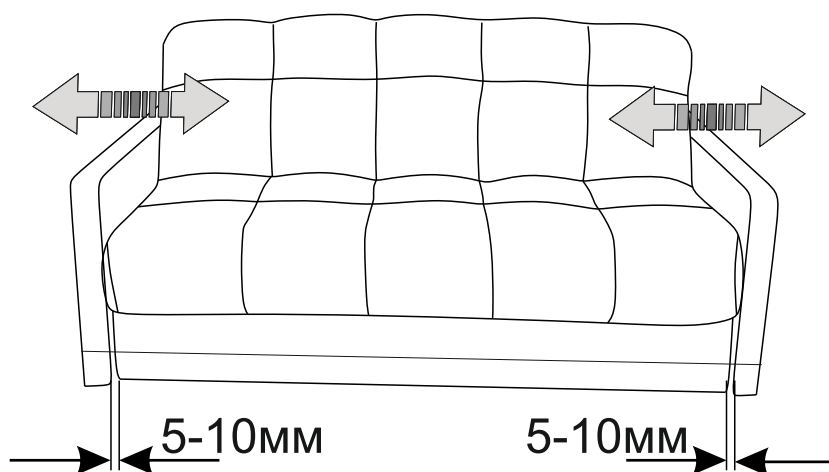
- A. Для удобства крепления рекомендуется наполовину сложить диван (не до фиксации). Совместите крепежные отверстия подлокотника с отверстиями кронштейнов. Со стороны кронштейнов вставьте в отверстия болты М8х20 шестигранные и закрутите их в отверстия.
- B. Аналогично установите второй подлокотник.

8 Установка спинки.

Навесьте спинку сверху вниз, вставив клиновые замки, расположенные на торцах спинки в ответные части клиновых замков подлокотников.



9 Подготовка дивана к работе.



- A Установите диван на место постоянной эксплуатации. Желательно, чтобы изголовье дивана упиралось в стену.
- B Выровняйте расстояния между царгой и подлокотником путем ручного перемещения подлокотников. Зазоры между ними должны быть симметричными и составлять 5-10 мм. Избегайте трения царги о подлокотники для сохранности тканевой обивки!
- C Если царга ниже или выше уровня подлокотников, то ослабьте винты крепления царги, приподнимите либо опустите её в пазах ножки и снова затяните винты (см. п. 5).
- D Проверьте работоспособность механизма трансформации. Трансформация должна происходить ровно, без заеданий и перекосов.

Порядок трансформации дивана.

